

Montaggio CDI 12 VOLT

Sicurezza

La CDI Polini 12 volt è un dispositivo elettronico il cui impiego è strettamente limitato al settore delle competizioni motoristiche sportive su circuito chiuso. Non può essere impiegato in campi diversi da quello per cui è stato concepito.

Deve essere utilizzato solo da persone con adeguata conoscenza tecnica e con una buona capacità di valutazione dei rischi. Impostazioni inadeguate senza valutarne le conseguenze possono causare danni al motore e quindi mettere in pericolo la vita delle persone. Chi guida il mezzo sul quale è installata la CDI deve essere messo a conoscenza dei rischi che impostazioni errate possono comportare.

Toccare il dispositivo ed i suoi cablaggi solo con l'utilizzo di guanti isolanti, oppure dopo 10 minuti lo spegnimento del motore. Collegamenti errati possono dare scosse elettriche inaspettate.

Persone con problemi cardiaci non devono utilizzare-installare la CDI Polini 12 volt.

Precauzioni

Per far funzionare correttamente questo sistema è necessario premunirsi di una batteria. Fate attenzione che la batteria a 12 volt deve avere almeno 4/6 A/h. Naturalmente più la batteria è potente, maggiore sarà la durata. Fate attenzione ai giri motore, più i giri motore sono alti più la centralina consuma. Per avere un riferimento potete calcolare che a 12000 giri motore si ha un consumo di circa 0.7A/h.

Con batteria in buono stato di carica ed efficienza ottimale si possono superare tranquillamente le 4 ore di funzionamento.

Descrizione del dispositivo.

La CDI è programmabile e dotata di diverse possibilità di utilizzo e impostazione. Nella sua versione base provvede a generare una curva d'accensione da 600 Rpm a 20000 Rpm, a passi di 100 Rpm ed a risoluzione dell'angolo anticipo accensione di 0.2°.

Schema di collegamento.

La CDI è molto semplice da montare, basta seguire queste piccole indicazioni:

- 1) collegare il cablaggio alla CDI
- 2) collegare il Pick up al suo connettore
- 3) collegare i cavi di massa neri; uno va collegato alla massa dalle batteria l'altro deve andare a massa al telaio, e il telaio deve essere a massa col motore e con la bobina.
- 4) collegare la bobina
- 5) montare il supporto pick-up
- 6) montare il volano di fase pick-up e controllare in traferro 0.8/1 mm

Fate molta attenzione non controllate mai in traferro con la CDI accesa collegata alla centralina, la CDI va in corto e può bruciare in nessun caso ci sarà garanzia se la centralina sarà bruciata da un cortocircuito.

7) Il collegamento +12 deve essere collegato per ultimo. Noterete che il collegamento è stato interrotto perché il +12 deve essere messo sotto un interruttore per interrompere l'alimentazione alla CDI e per spegnere il motore quando è acceso.

Regolazione anticipo

La regolazione anticipo in queste CDI è una curva per scooter 70 cc EVOLUTION

Tarare con stroboscopica a 30/32 gradi a 4000 rpm.

Oppure con il comparatore a 4 mm con la camma in uscita (come da foto 1).

Per modificare angolo fisso di anticipo e curva caricare il "Programmer POLINI 2013"

Leggere attentamente istruzioni nel cd e controllare se il vostro pc ha un sistema operativo compatibile.

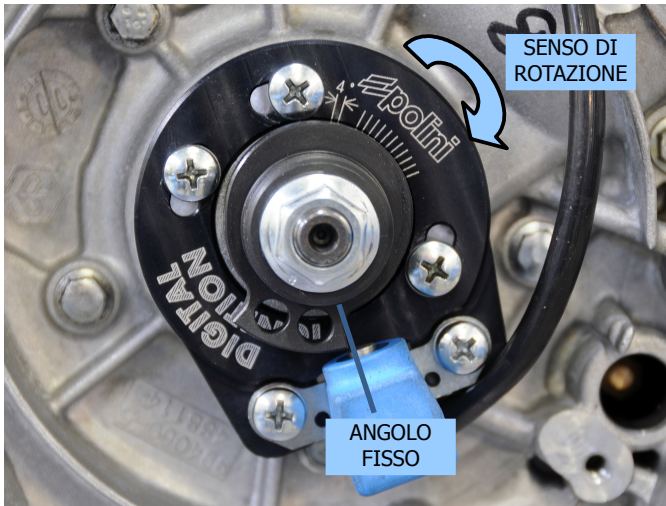
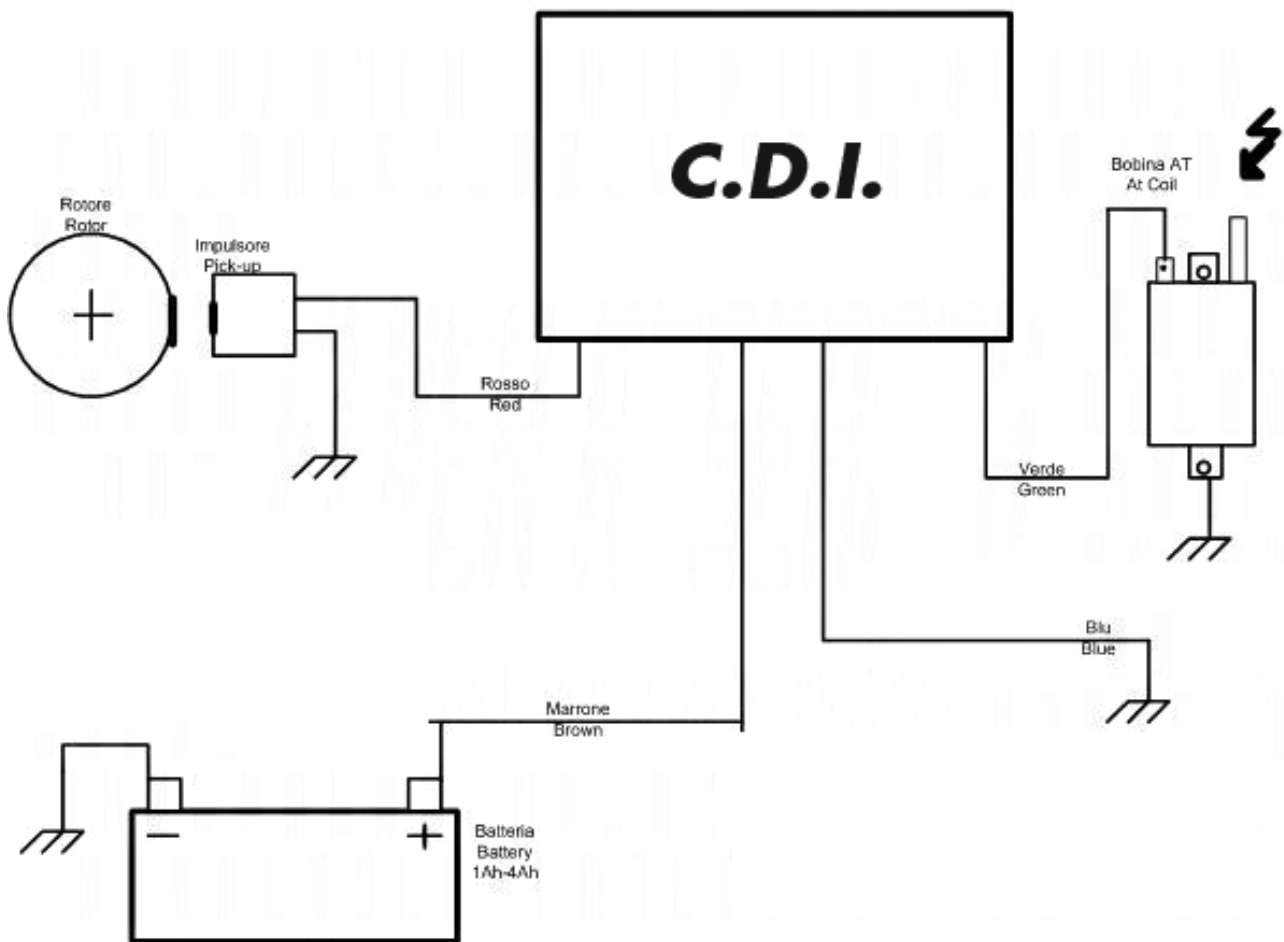


FOTO 1



Descrizione

- Filo ROSSO CDI che diventa ROSSO/BLU nel cablaggio: è il segnale di fase dell'impulsore o pick-up. Esso va collegato al pick-up. Se il pick-up è un modello a 2 fili, collegare l'altro terminale a massa. E' buona norma fissare il filo rosso, così come gli altri, lontano dalla bobina e dal cavo candela.
- Filo VERDE: è il pilotaggio della bobina; esso va collegato al polo della bobina. Scollegare questo cavo durante il funzionamento può danneggiare la centralina, quindi se ne consiglia un fissaggio affidabile. Se si

usa una bobina a 2 poli (o 2 faston) il polo non occupato dal verde deve essere messo a massa. Non utilizzare pulsanti di spegnimento su questo filo.

- Filo MARRONE che diventa ROSSO/MARRONE nel cablaggio: è l'alimentazione a +12Volt che fornisce energia alla centralina. Si può usare un fusibile da 2 Ampere in serie a questo filo per proteggere il proprio mezzo dai rischi di incendio che un'eventuale avaria può causare. Per spegnere il motore, scollegare questo filo.

- Filo BLU che diventa NERO nel cablaggio: è il negativo a -12Volt e deve essere collegato al polo negativo della batteria. Da notare che il filo negativo dovrà essere presente anche sul polo negativo della bobina, sul carter motore ed eventualmente anche sul telaio, se la bobina è fissata al telaio.

Accorgimenti elettrici necessari.

Tenere la CDI lontano dalla bobina in quanto essa può arrecare disturbo al regolare funzionamento. I fili elettrici della centralina non devono scorrere appaiati al cavo candela, ma il più lontano possibile.

Non utilizzare candele resistive; regolare la distanza dagli elettrodi della candela usata a 0.4 mm.

Fissaggio meccanico del dispositivo.

La CDI deve essere fissata saldamente ad un punto del mezzo in cui non vi siano intense vibrazioni o temperature troppo elevate.

Requisiti del sistema operativo per programma centralina

"Programmer POLINI 2013" è concepito per l'uso su sistemi operativi Microsoft® Windows partendo da Xp sino a Windows 7 e 8: non si esclude però la compatibilità con sistemi operativi successivi, ma al momento attuale non è ancora stata pienamente testata.

Il PC sul quale lo si intende installare deve essere almeno P4, 512 MB Ram, lettore CD rom-DVD funzionante, 200 MB liberi su Hard Disk, una porta USB libera e funzionante. La risoluzione ottimale per una corretta visualizzazione è 1024X768, ma funziona ovviamente anche con risoluzioni superiori. Il PC deve essere esente da Virus o altro malware.