

# Super T-Max

Art. 5514756

YAMAHA

T MAX 500 4t LC ie 2008->

Art. 5514854

YAMAHA

T MAX 500 4t LC ie 2004->2007

05/2014 - 7314756



4STROKE

Force Master 2 è l'innovativa centralina che consente di variare l'iniezione per adattarsi perfettamente al nuovo gruppo termico 4 stroke Malossi.

Questa centralina è stata programmata con 4 diverse mappature perché possa essere abbinata in modo perfetto al vostro veicolo, qualunque sia la sua configurazione.

Le mappature sono state eseguite al banco prova statico, simulando l'effettivo carico del motore come se fosse su strada. Questo ci ha permesso di avere una carburazione molto raffinata, paragonabile a quella di serie!

Force Master 2 is the innovative CDI which allows to change the injection in order to fit perfectly the new Malossi 4-stroke cylinder kit.

This CDI has been scheduled with 4 different maps so as to be coupled perfectly with your vehicle whatever its setting is!

Maps were scheduled at the static test bench, thus simulating the real load of the engine, as if it were on the road. This allowed us to get a very refined carburetion, similar to the original one.

Force Master 2 est le boîtier électronique qui permet de changer l'injection pour s'adapter parfaitement au nouveau groupe thermique 4t Malossi.

Ce boîtier a été programmé avec 4 différents programmes afin d'être accouplé parfaitement à votre véhicule n'importe quelle soit sa configuration.

Les courbes ont été définies au banc de puissance statique, simulant la charge effective du moteur comme si il était sur la route.

Ceci nous a permis d'avoir une carburation très fine qui peut-être comparée à celle d'origine!

---

## DATI TECNICI

- Regolazione della carburazione
- $\pm 20\%$  al min/medio/max
- Limitatore di giri spostato a 9500 RPM
- 4 diverse mappature:
  - Curva 0 : bicilindro originale, camme originali, scarico Malossi, filtro aria Malossi
  - Curva 1 : pistoni Malossi  $\varnothing 66$ , camme Malossi, scarico Malossi, filtro aria Malossi
  - Curva 2 : bicilindro Malossi  $\varnothing 70$ , camme originali, scarico Malossi, filtro aria Malossi
  - Curva 3 : bicilindro Malossi  $\varnothing 70$ , camme Malossi, scarico Malossi, filtro aria Malossi

---

## TECHNICAL DETAILS

- Carburetion adjusting
- $\pm 20\%$  at min/medium/max
- RPM limiter shifted to 9500 RPM
- 4 different maps:
  - Curve 0 : original twin-cylinder, original camshaft, Malossi exhaust system, Malossi air filter
  - Curve 1 : Malossi pistons  $\varnothing 66$ , Malossi camshaft, Malossi exhaust system, Malossi air filter
  - Curve 2 : Malossi twin-cylinder  $\varnothing 70$ , original camshaft, Malossi exhaust system, Malossi air filter
  - Curve 3 : Malossi twin-cylinder  $\varnothing 70$ , Malossi camshaft, Malossi exhaust system, Malossi air filter

---

## DONNÉES TECHNIQUES

- Réglage de la carburation
- $\pm 20\%$  au min/medium/max
- Limiteur de tours déplacé à 9500 trs/min.
- 4 programmes différents:
  - Courbe 0 : double cylindre d'origine, arbre à cames d'origine, pot d'échappement Malossi, filtre à air Malossi.
  - Courbe 1 : pistons Malossi  $\varnothing 66$ , arbre à cames Malossi, pot d'échappement Malossi, filtre à air Malossi.
  - Courbe 2 : double cylindre Malossi  $\varnothing 70$ , arbre à cames d'origine, pot d'échappement Malossi, filtre à air Malossi.
  - Courbe 3 : double cylindre Malossi  $\varnothing 70$ , arbre à cames Malossi, pot d'échappement Malossi, filtre à air Malossi.

## ISTRUZIONI DI MONTAGGIO

I  
T  
A  
L  
I  
A  
N  
O

### Montaggio centralina

- Posizionare la centralina **Force Master 2** sotto la sella (**Fig. 3**) e inserire i cavi nel veicolo portandoli al motore, avendo cura che non rimangano danneggiati.
  - Applicare al cavo giallo del connettore TPS posizionato sul corpo farfallato (**Fig. 2**) che fuoriesce dal connettore il rubacorrente fornito nel kit Malossi (**Fig. 5**, part. 1).
  - Collegare il cavo giallo proveniente dalla centralina al rubacorrente (**Fig. 5**, part. 1).
- ATTENZIONE:** una volta collegato il cavo al rubacorrente suggeriamo di nastrare il gruppo cavi, in modo da evitare che le oscillazioni del rubacorrente causate dalle vibrazioni del motore usurino i cavi stessi.
- Scollegare l'iniettore e collegarlo alle due coppie di connettori presenti sulla centralina Malossi (**Fig. 6**).

## ASSEMBLY INSTRUCTIONS

E  
N  
G  
L  
I  
S  
H

### CDI assembly

- Place the **Force Master 2** CDI under the seat (**Fig. 3**) and run the wires to the engine, taking care that they will not be damaged.
  - Connect the electrical tap included into the Malossi kit to the yellow wire of the connector located on the throttle body (**Fig. 2** - **Fig. 5**, point 1).
  - Connect the yellow wire which comes from the CDI to the electrical tap connector (**Fig. 5**, part. 1).
- WARNING:** once the wire is connected to the electrical tap connector we suggest to tape the wire bunch, to avoid electrical tap vibrations damaging the wires.
- Disconnect the injector and connect it to the two pairs of connectors on the Malossi CDI (**Fig. 6**).

## INSTRUCTIONS DE MONTAGE

F  
R  
A  
N  
Ç  
A  
I  
S

### Montage boîtier électronique

- Positionnez le boîtier électronique **Force Master 2** au-dessous de la selle (**Fig. 3**) et insérez les câbles dans le véhicule en les menant au moteur, en prenant soin de ne pas les abîmer.
  - Appliquez au câble jaune du connecteur TPS positionné sur le corps à papillon (**Fig. 2**) qui sort du connecteur l'aiguille prise de tension fourni dans le kit Malossi (**Fig. 5**, point 1).
  - Connectez le câble jaune en provenance du boîtier électronique à l'aiguille prise de tension (**Fig. 5**, part. 1).
- ATTENTION:** après avoir connecté le câble à l'aiguille prise de tension nous vous conseillons de guiper le groupe câbles, pour éviter que les oscillations de l'aiguille provoqués par les vibrations du moteur usent les câbles.
- Déconnectez l'injecteur et connectez-le aux deux couples de connecteurs sur le boîtier Malossi (**Fig. 6**).

- 
- Collegare il cavo nero (polo negativo) che esce dalla centralina Malossi sul motore nel coperchio variatore. (Fig. 4).
  - Individuare il faston **PICCOLO** (cavo arancione) inserito nella bobina accensione originale e scollegarlo (Fig. 1-A / 1-B).
  - Inserire il faston proveniente dalla centralina Malossi (cavo arancione) alla bobina accensione.
  - Riconnettere al bypass il cavo originale per chiudere il circuito (Fig. 1-A / 1-B).
  - Fissare la centralina.

- 
- Connect the black wire (negative pole) which comes from the Malossi CDI on the engine in the variator cover. (Fig. 4).
  - Locate the **SMALL** faston (orange wire) connected to the original coil and disconnect it (Fig. 1-A / 1-B).
  - Insert the faston which comes from the Malossi ECU (orange wire) to the original coil.
  - Connect the original wire to the ECU's bypass to complete the circuit (Fig. 1-A / 1-B).
  - Fix the CDI.

- 
- Connectez le câble noir (pôle négatif) provenant du boîtier Malossi sur le moteur dans le couvercle variateur (Fig. 4).
  - Localisez le connecteur faston **PETIT** (câble orange) inséré dans la bobine d'origine et déconnectez-le (Fig. 1-A / 1-B).
  - Insérez le connecteur faston en provenance du boîtier électronique Malossi (câble orange) à la bobine.
  - Connectez le câble d'origine au bypass pour fermer le circuit (Fig. 1-A / 1-B).
  - Fixez le boîtier.



### Taratura TPS (throttle position sensor) – Fig. 7

Accertarsi che l'engine stop e il cavalletto siano in condizione di marcia (il veicolo deve essere in condizione di avviamento).

- Ruotare il trimmer "LOW" sulla freccia rossa.
- Ruotare la chiave del veicolo su ON.
- Attendere la completa accensione dei 3 led e il successivo spegnimento.
- Ruotare la chiave del veicolo su OFF.
- Portare il trimmer "LOW" sullo zero.
- Ruotare il trimmer "HIGH" sulla freccia rossa.
- Aprire completamente la manopola del gas.
- Ruotare la chiave del veicolo su ON.



### TPS (Throttle Position Sensor) Calibration – Fig. 7

Insure the run switch is in the run position and that the side stand is up (the scooter needs to be in the running condition).

- Rotate the "LOW" trimmer to the red arrow position.
- Turn the ignition key to the "ON" position.
- Wait for all three (3) LEDs to illuminate and then wait for them to turn off.
- Turn the ignition key to the "OFF" position.
- Rotate the "LOW" trimmer to the "ZERO (0)" position.
- Rotate the "HIGH" trimmer to the red arrow position.
- Turn the throttle to the fully open position.
- Turn the ignition key to the "ON" position.



### Réglage TPS (Throttle position sensor) – Fig. 7

S'assurer que l'engine stop et la béquille sont en état de marche (le véhicule doit être en condition de mise en route).

- Tournez le trimmer "LOW" sur la flèche rouge.
- Tournez la clé du véhicule sur ON.
- Attendre l'allumage complet des 3 leds et ensuite l'arrêt complet de celles-ci.
- Tournez la clé du véhicule sur OFF.
- Portez le trimmer "LOW" sur ZERO.
- Tournez le trimmer "HIGH" sur la flèche rouge.
- Ouvrez complètement la poignée GAZ.
- Tournez la clé du véhicule sur ON

- 
- Attendere la completa accensione dei 3 led e il successivo spegnimento.
  - Ruotare la chiave del veicolo su OFF.
  - Ruotare il trimmer "HIGH" sullo zero.

Se nella procedura di taratura di MIN e MAX il led rosso lampeggia significa che la procedura non è stata eseguita correttamente e che la manopola del gas non era nella posizione richiesta. In questo caso eseguire nuovamente la taratura del TPS.

- 
- Wait for all three (3) LEDs to illuminate and then wait for them to turn off.
  - Turn the ignition key to the "OFF" position.
  - Rotate the "HIGH" trimmer to the "ZERO (0)" position.

If the red LED starts blinking while calibrating the MIN and MAX, this means that procedure has not been carried out correctly and that the throttle was not positioned correctly. In this case, re-do the TPS calibration procedure from the start.

- 
- Attendre l'allumage complet des 3 leds et ensuite l'arrêt complet de celles-ci.
  - Tournez la clé du véhicule sur OFF.
  - Tournez le trimmer "HIGH" sur ZERO.

Si dans la procédure de réglage du MIN et du MAX le led Rouge clignote cela signifie que la procédure n'a pas été exécutée correctement et que la poignée de gaz n'était pas dans la position requise. Dans ce cas, refaites de nouveau le réglage du TPS.

**ATTENZIONE:**

se uno dei 3 trimmer è posizionato sulla freccia rossa non è possibile avviare il veicolo.

**DIAGNOSTICA**

Sulla centralina sono presenti 3 led di diverso colore (Fig. 7):

- **ROSSO :**

indicazione avaria centralina. Se a veicolo acceso il led rosso si illumina significa che c'è un'avaria.

Le principali cause di avaria possono essere:

1. Tensione batteria troppo bassa o alta

**ATTENTION:**

if one of the three trimmers is positioned on a red arrow then the vehicle will not start.

**DIAGNOSTICS**

The ECU has three (3) different colored LEDs (Fig. 7):

- **RED :**

indicates a damaged ECU. A damaged ECU is indicated if the red LED illuminates while the vehicle is running.

The principal causes for this problem are:

1. Battery voltage too low or too high.

**ATTENTION:**

si un des 3 trimmer est positionné sur la flèche rouge il ne sera pas possible d'allumer le véhicule.

**DIAGNOSTIC**

Sur le boîtier électronique sont présentes 3 led de couleurs différentes (Fig. 7):

- **ROUGE :**

indique une avarie sur le boîtier. Si a véhicule allumé la led rouge est illuminé cela signifie qu'il y a une avarie.

Les principes causes d'avaries peuvent être:

1. Tension de la batterie trop haute ou trop basse



- 
2. Cavo iniettori danneggiato che urta parte del telaio
  3. Centralina danneggiata

- **ARANCIONE :**

indica l'avvenuta variazione della regolazione dei trimmer.

- **VERDE :**

il led verde acceso indica il corretto funzionamento della centralina. Se a chiave ON il led verde non si illumina significa che la centralina non riceve corrente. Per risolvere il problema procedere con la verifica dei cablaggi per controllare che questi siano stati eseguiti correttamente.

- 
2. Fuel injection cable is damaged due to interference with the frame

3. Damaged ECU.

- **AMBER :**

indicates the trimmers have been adjusted correctly.

- **GREEN :**

indicates the ECU is functioning correctly, if the green LED does not illuminate when the ignition is switched on, then this indicates no power to the ECU. Make sure that you have properly connected the wiring harness.

- 
2. Câbles des injecteurs endommagés touchant une partie du cadre

3. Boîtier CDI endommagé

- **ORANGE :** indique la variation du réglage du trimmer.

- **VERT :**

la led vert allumé indique le correct fonctionnement du boîtier. Si avec la clé ON la led verte ne s'éclaire pas, le boîtier ne reçoit pas le courant. Pour résoudre le problème il faut vérifier les câblages pour contrôler qu'ils soient corrects.

### Funzionamento

La centralina **Force Master 2** è mappata con 4 curve di base. Le curve sono selezionate usando il commutatore contrassegnato con MAPS.

Queste curve regolano il flusso di carburante in base a posizione del corpo farfallato e RPM, fornendo la giusta quantità di carburante in ogni condizione. Le 4 curve di alimentazione corrispondono a diversi livelli di mappatura.

**I livelli di mappatura sono suddivisi nei seguenti gruppi:**

- Curva 0 : bicilindro originale, camme originali, scarico Malossi, filtro aria Malossi
- Curva 1 : pistoni Malossi Ø66, camme Malossi, scarico Malossi, filtro aria Malossi
- Curva 2 : bicilindro Malossi Ø70, camme originali, scarico Malossi, filtro aria Malossi

### Working

The **Force Master 2** CDI is preprogrammed with 4 base fuel curves. The curves are selected using the switch labeled MAPS.

These curves adjust fuel delivery based on throttle position and RPM, providing the right amount of fuel under all conditions. The 4 fuel curves correspond to varying levels of modifications.

**The levels of modification are broken down into the following groups:**

- Curve 0 : original twin-cylinder, original camshaft, Malossi exhaust system, Malossi air filter
- Curve 1 : Malossi pistons Ø66, Malossi camshaft, Malossi exhaust system, Malossi air filter
- Curve 2 : Malossi twin-cylinder Ø70, original camshaft, Malossi exhaust system, Malossi air filter

### Fonctionnement

Le boîtier électronique **Force Master 2** est programmé avec 4 courbes différentes. Pour sélectionner les courbes il faut utiliser le commutateur marqué avec MAPS.

Ces courbes règlent le flux d'essence sur la base de position du corps à papillon et RPM, en fournissant l'exacte quantité d'essence dans chaque condition. Les 4 courbes correspondent à différents niveaux de programmation.

**Les niveaux de programmation sont subdivisés dans les groupes suivants:**

- Courbe 0 : double cylindre d'origine, arbre à cames d'origine, pot d'échappement Malossi, filtre à air Malossi.
- Courbe 1 : pistons Malossi Ø66, arbre à cames Malossi, pot d'échappement Malossi, filtre à air Malossi.
- Courbe 2 : double cylindre Malossi Ø70, arbre à cames d'origine, pot d'échappement Malossi, filtre à air Malossi.

- 
- Curva 3 : bicilindro Malossi Ø70, camme Malossi, scarico Malossi, filtro aria Malossi

**La centralina Malossi viene così fornita: curva 1 e potenziometri a zero.**

Oltre alle 4 curve ci sono 3 potenziometri che permettono di mettere a punto ulteriormente la curva selezionata. Questi potenziometri consentono di regolare la curva del carburante da +20% a -20% in 3 differenti range di RPM:

- basso : 0 – 2.000 RPM
- medio : 2.000 – 6.000 RPM
- alto : 6.000 – max RPM

- 
- Curve 3 : Malossi twin-cylinder Ø70, Malossi camshaft, Malossi exhaust system, Malossi air filter

**The Malossi CDI is supplied with curve 1 and zeroed potentiometers.**

In addition to the 4 curves, there are 3 potentiometers that allow you to fine tune the curve you select. These potentiometers allow you to adjust the fuel curve from +20% to -20% in 3 different RPM ranges:

- low: 0 – 2,000 RPM
- mid: 2,000 – 6,000 RPM
- high: 6,000 – max RPM

- 
- Courbe 3 : double cylindre Malossi Ø70, arbre à cames Malossi, pot d'échappement Malossi, filtre à air Malossi.

**Le boîtier électronique Malossi est fourni comme ça: courbe 1 et potentiomètres mis à zéro.**

En plus des 4 courbes il y a 3 potentiomètres qui permettent de régler ultérieurement la courbe sélectionnée. Ces potentiomètres permettent de régler la courbe du carburant de +20% à -20% dans 3 ranges de RPM différents:

- bas : 0 – 2.000 RPM
- moyen : 2.000 – 6.000 RPM
- haut : 6.000 – max RPM

Per aumentare il flusso di carburante ruotare il potenziometro in senso orario. Per diminuire il flusso, ruotare il potenziometro in senso antiorario.

Con il potenziometro posizionato sullo zero (rivolto verso il logo Malossi) si ha una regolazione dello 0%.

Con il potenziometro posizionato sul segno " - " si ha una regolazione di -20%.

Con il potenziometro posizionato sul segno " + " si ha una regolazione di +20%.

Regolando il potenziometro tra questi due punti si aggiungerà o sottrarrà una quantità di carburante proporzionale a quanto la tacca viene spostata dallo zero.

To add fuel, turn the potentiometers clockwise. To subtract fuel, turn the potentiometer counterclockwise.

With the potentiometer pointed straight up at the zero mark (towards the Malossi logo), that is 0% adjustment.

With the potentiometer pointed straight up at the " - " mark is -20%.

With the potentiometer pointed straight up at the " + " mark is +20%.

Adjusting the potentiometer between these points will result in adding or subtracting an amount of fuel proportional to how far the knob was moved from zero.

Pour augmenter le flux du carburant tournez le potentiomètre dans le sens des aiguilles d'une montre. Pour diminuer le flux, tournez le potentiomètre dans le sens inverse des aiguilles d'une montre.

Avec le potentiomètre positionné sur le zero (tourné ver le logo Malossi) on a une régulation du 0%.

Avec le potentiomètre positionné sur l'enchoce " - " on a une régulation de -20%.

Avec le potentiomètre positionné sur l'enchoce " + " on a une régulation de +20%.

En réglant le potentiomètre entre ces deux positions vous pouvez ajouter ou enlever une quantité de carburant proportionnelle au déplacement de l'enchoce du zero.

---

### Regolazione

Per selezionare la curva adatta, cominciare verificando che tutti e tre i potenziometri siano posizionati sullo zero.

Procedere quindi selezionando la curva che corrisponde alla configurazione del proprio veicolo.

Questo consentirà al veicolo di ottenere prestazioni migliori ad ogni RPM.

Qualora la configurazione/preparazione del vostro veicolo non corrisponda a quella indicata nel paragrafo "Funzionamento", è possibile procedere con un'ulteriore messa a punto regolando i potenziometri come suindicato.



#### **ATTENZIONE:**

si raccomanda di non procedere con le regolazioni con veicolo in movimento.

---

### Calibration

To select the right curve, start by making sure that all 3 of the RPM pots are set to zero adjustment.

Then select the base curve which corresponds to the vehicle level of modification.

This should make the vehicle run better at all RPMs.

In case the configuration/setting of your vehicle does not correspond to any of those indicated in the paragraph "Working", it is possible to get a new tuning adjusting the potentiometers as above explained.



#### **WARNING:**

do not attempt to adjust while riding.

---

### Régulation

Pour sélectionner la courbe appropriée, il faut commencer en vérifiant que les 3 potentiomètres soient positionnés à zéro.

Procédez en sélectionnant la courbe qui correspond à la configuration de votre véhicule.

Cette opération consentira au véhicule d'obtenir prestations optimales dans tous les RPM.

Si la configuration/préparation de votre véhicule ne correspond pas à celle indiquée dans le paragraphe "Fonctionnement", il est possible de régler ultérieurement les potentiomètres comme indiqué précédemment.



#### **ATTENTION:**

nous vous recommandons de ne pas régler le véhicule en marche.

Speriamo che lei abbia trovato sufficientemente esaustive le indicazioni che precedono. Nel caso in cui qualche punto le risultasse poco chiaro, potrà interpellarci per iscritto compilando l'apposito modulo inserito nella sezione "contatti" del ns. sito Internet ([www.malossi.com](http://www.malossi.com)). Ringraziamo fin d'ora per le osservazioni e suggerimenti che vorrà eventualmente farci pervenire. La Malossi si commiata e coglie l'occasione per complimentarsi ulteriormente con Lei ed augurarle un Buon Divertimento. In BOCCA al LUPO e ... alla prossima.

*Le descrizioni riportate nella presente pubblicazione, si intendono non impegnative. Malossi si riserva il diritto di apportare modifiche, qualora lo ritenesse necessario, al fine di migliorare il prodotto, e non si assume nessuna responsabilità per eventuali errori tipografici e di stampa. La presente pubblicazione sostituisce ed annulla tutte le precedenti riferite agli aggiornamenti trattati.*

#### **GARANZIA**

Consulta le condizioni relative alla garanzia sul nostro sito [www.malossi.com](http://www.malossi.com).

**Prodotti riservati esclusivamente alle competizioni nei luoghi ad esse destinate secondo le disposizioni delle competenti autorità sportive. Decliniamo ogni responsabilità per l'uso improprio.**

We hope you found the above instructions sufficiently clear. However, if any points are not particularly clear, please contact us completing the special form inserted in the "contact" section on our Internet site ([www.malossi.com](http://www.malossi.com)). We thank you in advance for any comments and suggestions you may wish to send us. So goodbye from us all at Malossi, and please accept our compliments. Have Fun. GOOD LUCK and ... see you next time.

*The descriptions in this publication are not binding. Malossi reserves the right to make modifications, if it considers them necessary, and does not accept any responsibility for any typographic or printing errors. This publication replaces all previous publications referring to the updating matters contained therein.*

#### **WARRANTY**

Look up warranty terms in our website [www.malossi.com](http://www.malossi.com).

**These products are reserved solely for races in locations reserved for those purposes and in accordance with the regulations issued by the competent authorities for sports events. We decline any and all responsibility for improper use.**

Nous espérons que vous avez trouvé suffisamment claire les indications qui ont précédé. Dans le cas où certains points ne vous seraient pas clairs, ils vous est possible de nous interpellier en remplissant le module se trouvant dans la section "contact" de notre site internet ([www.malossi.com](http://www.malossi.com)). Nous vous remercions d'avance des éventuelles observations et suggestions que vous voudrez bien nous faire parvenir. Malossi prend maintenant congé et profite de l'occasion pour vous féliciter une fois encore et vous souhaiter un Bon Divertissement. BONNE CHANCE et...à la prochaine!

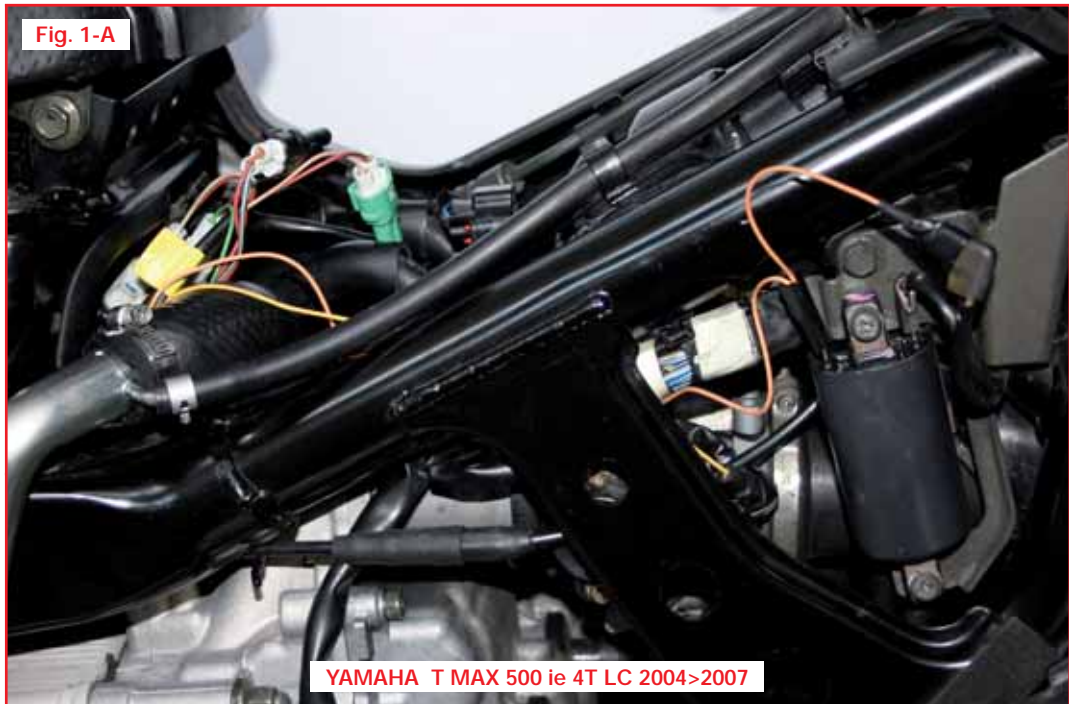
*Les descriptions reportées dans cette publication n'engagent à rien. Malossi se réserve le droit d'apporter toutes les modifications qu'elle jugera nécessaires et décline toute responsabilité pour d'éventuelles coquilles et erreurs d'impression. Cette publication remplace et annule toutes les publications précédentes relatives aux thèmes mis à jour.*

#### **GARANTIE**

Consultez les conditions relatives à la garantie sur notre site [www.malossi.com](http://www.malossi.com).

**Ces articles sont uniquement destinés aux compétitions dans les lieux qui leur sont réservés, conformément aux dispositions des autorités sportives compétentes. Nous déclinons toute responsabilité en cas d'utilisation abusive.**

**Fig. 1-A**



**YAMAHA T MAX 500 te 4T LC 2004>2007**

**Fig. 1-B**



**YAMAHA T MAX 500 ie 4T LC 2008->**

**Fig. 2**





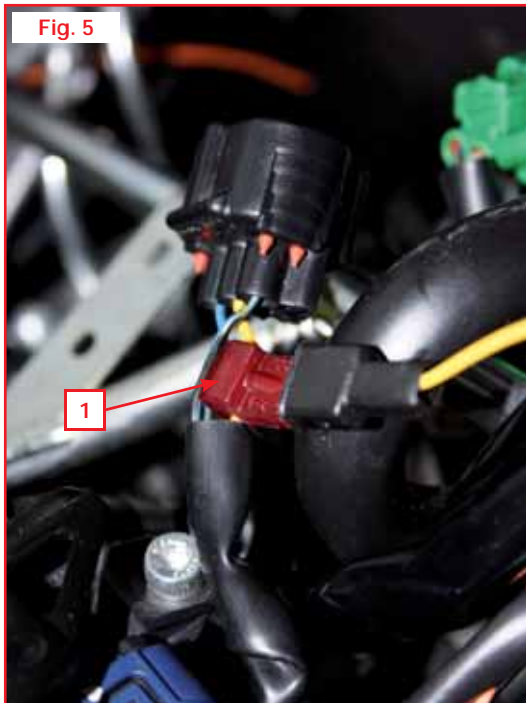
Fig. 3



Fig. 4



**Fig. 5**



Collegare gli iniettori originali alla centralina Malossi come indicato in figura.

Nella centralina Malossi il cilindro 1 e 2 non sono predefiniti, l'importante è non incrociare il cablaggio degli iniettori.



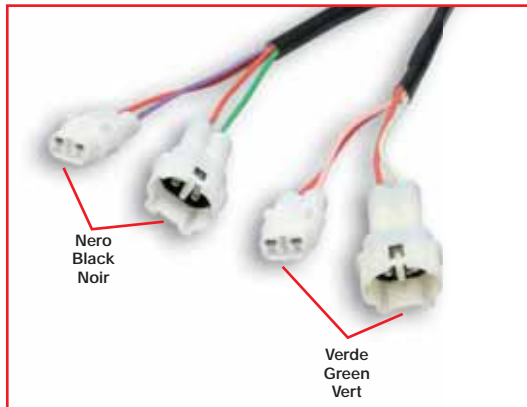
Connect the injectors to the Malossi ECU as shown in the figure.

The Malossi ECU does not indicate cylinder 1 or 2. It is important not to cross the injector wires.



Connecter les injecteurs d'origine au boîtier MALOSSSI comme indiqué par le dessin.

Sur le boîtier Malossi le cylindre 1 et 2 ne sont pas prédéfinis, l'important est de ne pas croiser le câblage des injecteurs.



Nero  
Black  
Noir

Verde  
Green  
Vert

Fig. 6



YAMAHA T MAX 500 ie 4T LC 2004>2007



YAMAHA T MAX 500 ie 4T LC 2008->

Fig. 7

