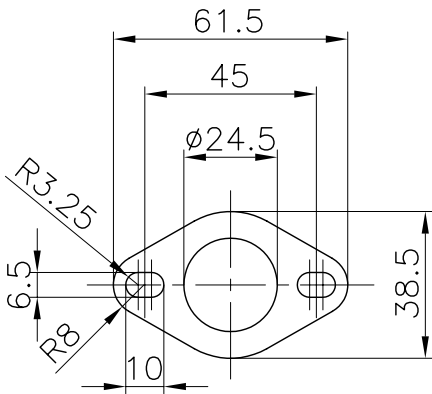
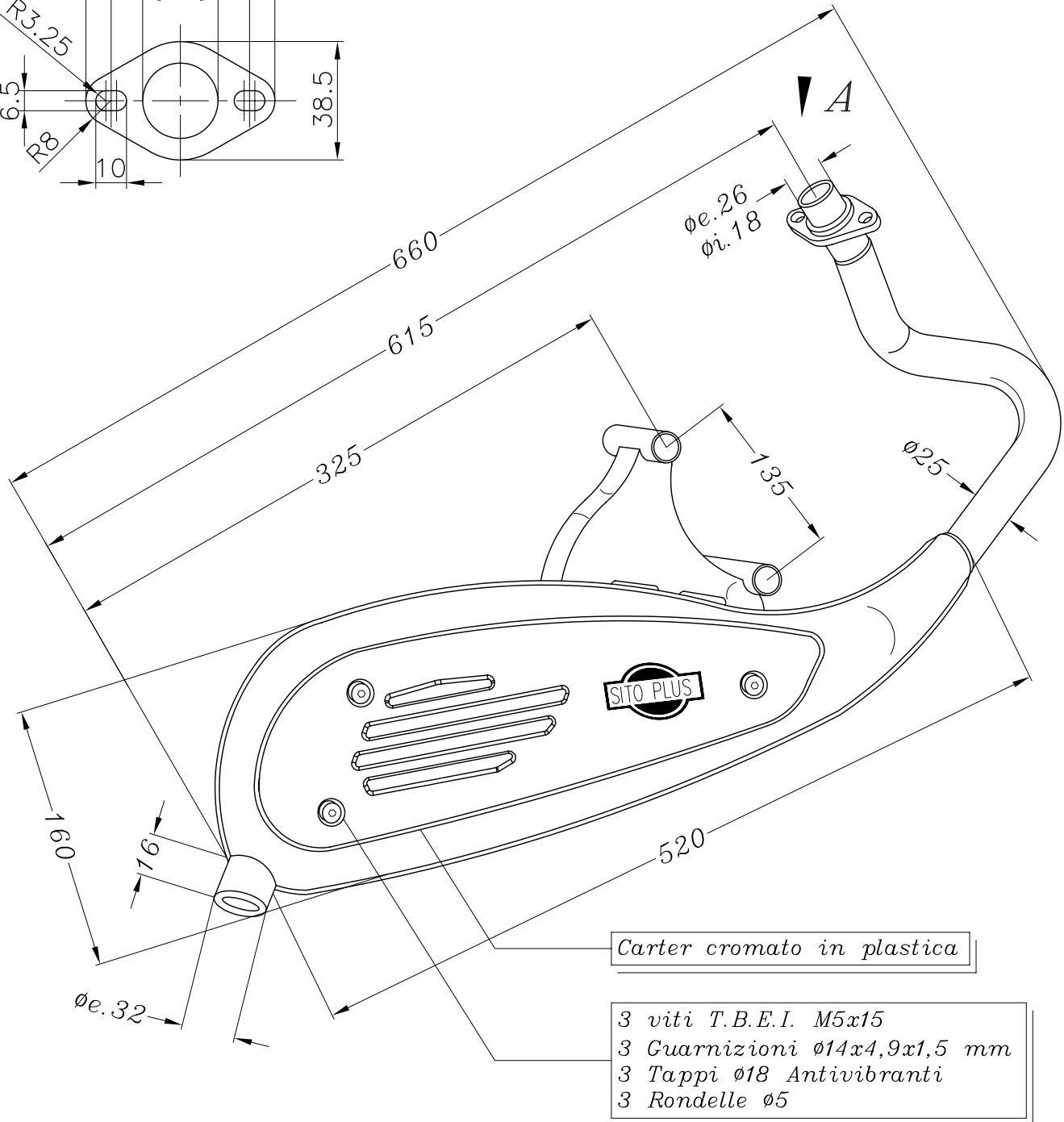


Vista da "A"
Flangia "53C"



N.B.: LE QUOTE DI INGOMBRO SONO SOLO INDICATIVE



Art.0745

Silenziatore SITO PLUS per

VESPA LX 50 4T 4V ('09/'13)