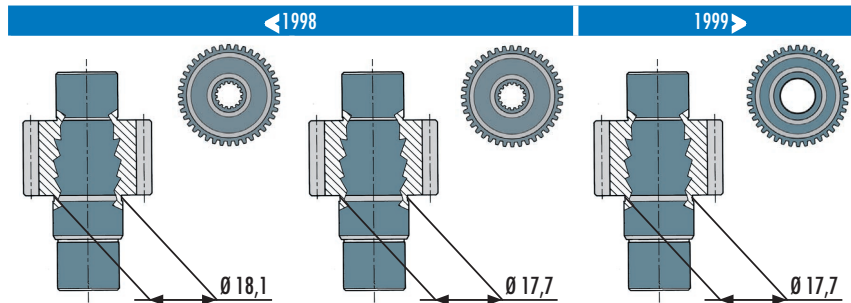
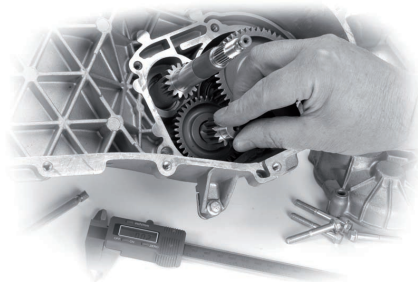


TABELLA MONTAGGIO INGRANAGGI SCOOTERS PIAGGIO-GILERA

TABLE FOR THE ASSEMBLY OF GEARS FOR PIAGGIO-GILERA SCOOTERS



NUMERO DENTI NUMBER OF TEETH	TIPO TYPE	CODICE PRODOTTO PART NUMBER	CODICE PRODOTTO PART NUMBER	CODICE PRODOTTO PART NUMBER
Z= 14/48	SECONDARIO - SECONDARY RATIO	202.1338	202.1363	202.1380
Z= 15/39	SECONDARIO - SECONDARY RATIO	202.1348	202.1361	202.1381
Z= 16/37	SECONDARIO - SECONDARY RATIO	202.1342	202.1362	
Z= 16/47	SECONDARIO - SECONDARY RATIO		202.1360	202.1382
Z= 14/54	SECONDARIO - SECONDARY RATIO			202.1398