



MAHER[®]

MALOSSI HYPER RACING

 MADE IN ITALY

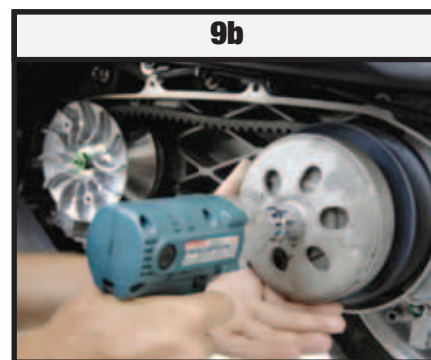
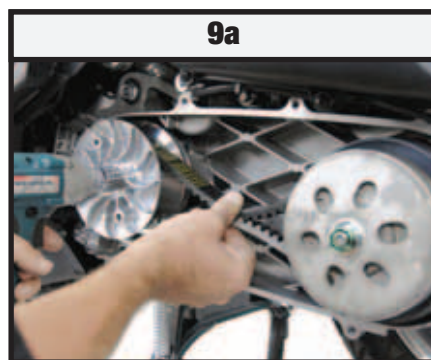
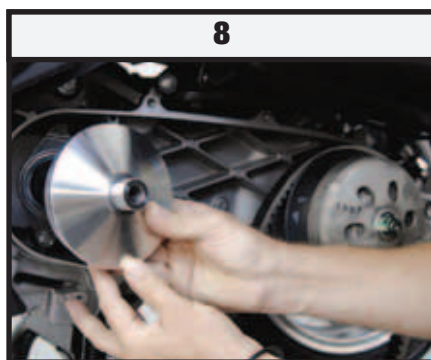
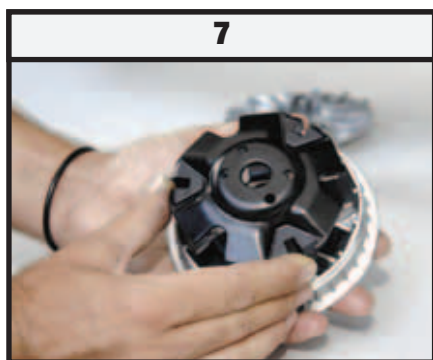
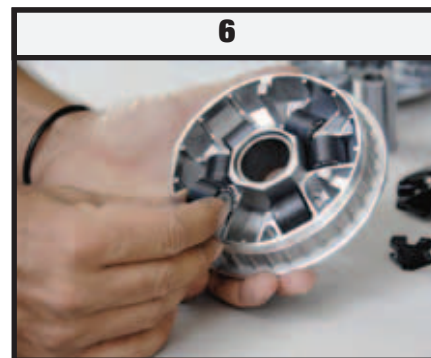
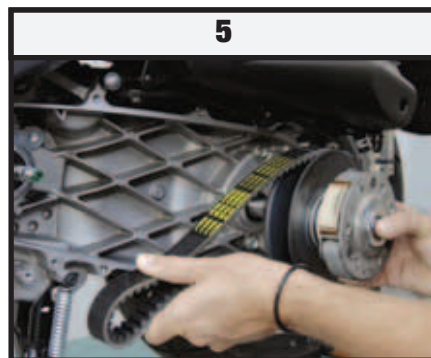
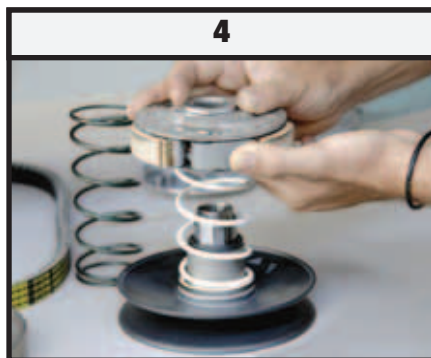
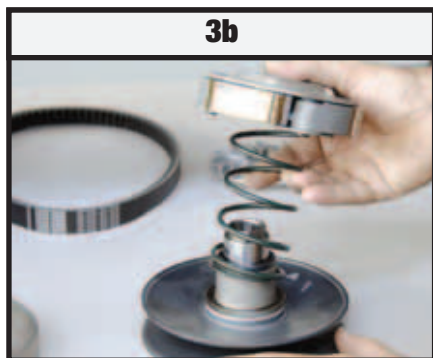
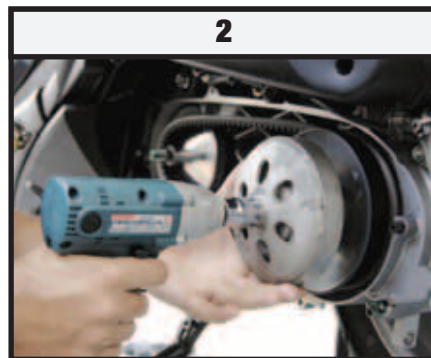
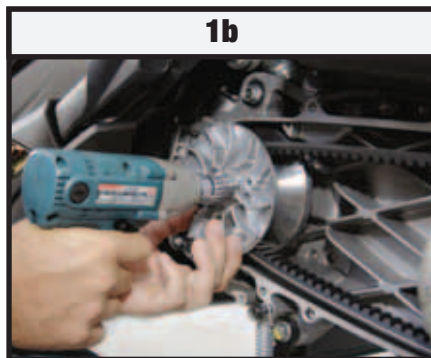
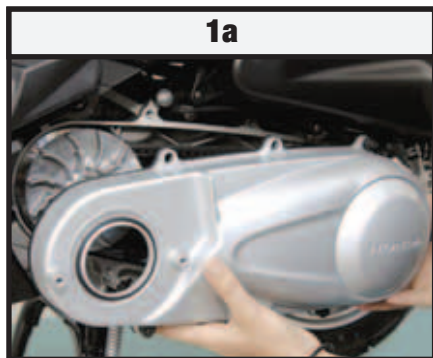


MALOSSI



Multivar

**SEQUENZA DI MONTAGGIO / ASSEMBLING SEQUENCE / PHASES DE MONTAGE /
MONTAGEFOLGE / SECUENCIA DE MONTAJE**



Il potere della tecnologia

Il Multivar MHR Malossi riassume in sé concetti tecnici e costruttivi che fino ad oggi non sono mai stati espressi nel settore degli scooter. In questo singolo ma importantissimo componente, gli ingegneri della Malossi hanno voluto riunire tutte le conoscenze fin qui acquisite nel campo delle trasmissioni, evolvendole in funzione del gravoso impiego sui mezzi dell'ultimissima generazione, rendendoli ancor più affidabili e prestanti di quanto siano in origine. Per questo hanno ricalcolato tutte le piste di scorrimento dei rulli (specifiche per ogni veicolo su cui il Multivar MHR deve essere utilizzato), hanno aumentato il campo di utilizzo (il diametro utile sulla superficie di scorrimento della cinghia) e naturalmente hanno utilizzato la loro migliore tecnologia nel campo dei materiali e delle lavorazioni. Così il Multivar MHR può vantare componenti di altissima qualità come la boccola di scorrimento il mozzo in acciaio legato con superficie di scorrimento con riporto di cromo duro rettificato e lappato, e la semipuleggia in lega di alluminio al silicio lavorata con macchine a controllo numerico di estrema precisione e finitura con diamante.

Con lo stesso criterio di massima funzionalità e affidabilità sono stati scelti i rulli HTROLL calibrati ad alta resistenza realizzati in CPT con formula specifica (recanti marcato su un lato la relativa grammatura) e la molla di contrasto della semipuleggia condotta in acciaio cromo silicio pre-temprato e verniciato in vari colori a seconda della relativa costante elastica.

The power of technology

The Multivar MHR Malossi encompasses technical and design concepts that have never found expression in the scooter sector until now. In this single, but major component, Malossi engineers set out to combine all of the knowledge gained through the years regarding drives. They also took this knowledge one step further, developing it on the basis of the tough use it is subject to on high-powered vehicles of this most recent generation, making them even more reliable and offering performance that is even more enhanced than in their original state. This is why all of the roller sliding guides have been re-calculated (specific guides for each vehicle on which the Multivar MHR must be used). This is also why the working range (the working diameter on the belt-sliding surface) has been increased and naturally, the very best technology has been used for materials and machining. Therefore, Multivar MHR can boast prime-quality components such as the sliding bushing the hub is made of alloyed steel with sliding surfaces featuring a hard chromium facing that is ground and lapped, and the split pulley is made of aluminium alloy with a silicon content, machined with high-precision numerical control machines and finishing with diamond finishing.

The HTROLL rollers were chosen with the same criteria of the best functionality and reliability. They are calibrated for top resistance and made of CPT with a specific formula (bearing a mark on one side with the respective basic weight) and the driven split pulley contrast spring is made of pre-hardened silicon chrome steel painted in a variety of colours depending upon the respective elastic constant.

La puissance de la technologie

Les caractéristiques techniques et de construction du Multivar MHR Malossi n'ont jamais été utilisées jusqu'à présent dans le secteur des scooters. Les ingénieurs Malossi ont voulu réunir dans ce seul composant, d'ailleurs très important, toutes les connaissances acquises jusque là dans le domaine des transmissions, en les adaptant aux emplois plus lourds des véhicules de la toute dernière génération et en les rendant encore plus fiables et performants que les composants montés d'origine. C'est pour cette raison que toutes les pistes de coulissement des galets (spécifiques pour chacun véhicules sur lesquels on utilise Multivar MHR) ont été recalculées, que la plage d'utilisation (le diamètre utile sur la surface de coulissement de la courroie) a été augmentée et que les matériaux et les usinages sont le résultat d'une technologie de pointe. Les composants de Multivar MHR sont donc de très haute qualité, comme la bague de coulissement, le moyeu en acier allié avec surface de coulissement revêtue de chrome dur rectifié et rodé et la demi-poulie en alliage d'aluminium au silicium usinée sur des machines à C.N. de très grande précision et avec réalisation des finitions à l'outil diamanté.

C'est toujours pour répondre à la recherche de fonctionnalité et fiabilité maximale que nous avons choisi les galets HTROLL calibrés à haute résistance, réalisés en CPT avec formule spécifique (le grammage correspondant est poinçonné sur le côté) et que le ressort de contraste de la demi-poulie mobile est en acier au chrome-silicium pré-trempé et verni en différentes couleurs d'après la constante élastique y relative.

Die Macht der Technologie

Der Multivar MHR Malossi vereint in sich die modernsten Errungenschaften der Technik und Konstruktion, die nie zuvor auf die Motorroller angewandt worden sind. Die Ingenieure der Fa. Malossi haben in diesem einzigen, aber sehr wichtigen Bestandteil, all die Kenntnisse übertragen, die sie jahrelang im Bereich der Antriebe gesammelt haben und dieses Wissen für den Einsatz in Motorrädern der neuen Generation weiterentwickelt, um deren Zuverlässigkeit und Leistungsfähigkeit zu optimieren. Aus diesem Grunde wurden die Rollenaufringe (spezifisch für jedes Fahrzeug, das den Multivar MHR verwendet) neu kalkuliert, der Anwendungsbereich (d.h. der Nutzfumang auf der Gleitoberfläche des Riemens) erweitert und, selbstverständlich, die hochwertigsten Materialien und die modernsten Fertigungsmethoden angewandt. Der Drehwandler Multivar MHR besteht aus Komponenten von hoher Qualität, wie die Gleitbuchse die, Nabe aus legiertem Stahl und Gleitoberfläche mit einer Auflage aus hartem, geschliffenem und geläpptem Chrom, und die Halbbriemenscheibe aus Silizium-Aluminiumlegierung mit Präzisions-NC-Maschinen gefertigt und Diamanten-Fetigbearbeitung.

Zuverlässigkeit und höchste Leistungsfähigkeit sind auch die Merkmale der hochfesten kalibrierten HTROLL-Rollen aus einer spezifischen CPT-Formel gefertigt (auf der Seite mit dem entsprechenden Gewicht versehen) und der Führungsscheibe-Gegenfeder aus vorgetempertem Chrom-Silizium-Stahl gefertigt, der je nach der entsprechenden elastischen Konstante in verschiedenen Farben lackiert ist.

El poder de la tecnología

El Multivar MHR Malossi sintetiza conceptos técnicos y de construcción que hasta el día de hoy nunca habían sido expresados en el sector de los scooter. En este simple, pero importante componente, los ingenieros de la Malossi han querido reunir todos los conocimientos adquiridos hasta ahora en el campo de las transmisiones, desarrollándolos en función del gravoso empleo en medios de última generación, haciéndolos aún más confiables de cuanto lo sean en origen. Por este motivo han calculado nuevamente todas las pistas de deslizamiento de los rodillos (específicas para cada vehículo en el cual el Multivar MHR debe ser utilizado), han aumentado el campo de utilización (el diámetro útil sobre la superficie de deslizamiento de la correa) y naturalmente han utilizado la mejor tecnología en el campo de los materiales y de los trabajos. De este modo el Multivar MHR puede ofrecer componentes de altísima calidad como el aro de deslizamiento, el cubo de acero ligado con superficie de deslizamiento con revestimiento de cromo duro retificado y esmerilado, y la semipolea en aleación de aluminio al silicio trabajada con máquinas de control numérico de extrema precisión y acabado con diamante.

Con el mismo criterio de máxima funcionalidad y confiabilidad han sido elegidos los rodillos HTROLL, calibrados a alta resistencia, realizados en CPT con fórmula específica (llevan marcado en un costado el relativo peso) y el muelle de contraste de la semipolea conducida de acero cromo silicio pre-templado y barnizado de varios colores según la relativa constante elástica.

**I
T
A
L
I
A
N
O**

L'esperienza maturata sui campi di gara ci ha spinti alla realizzazione di un variatore automatico speciale Racing: all'interno del kit variatore é presente una semipuleggia mobile realizzato in lega speciale di alluminio pressofusa. La superficie di contatto fra puleggia e cinghia é super rifinita con utensile diamantato per assicurare un coefficiente d'attrito costante, calcolato per impedire lo slittamento della cinghia e nel contempo per evitarne una precoce usura. Per poter rispondere alle innumerevoli tarature di un mezzo da competizione, a seconda delle diverse piste e messe a punto motori, vengono fornite due serie di kit da 6 rulli ed una molla di contrasto in acciaio pretemprato legato al Cromo-Silicio con avvolgimento antiorario (racing). Inoltre sono previste come optional altre molle della stessa classe con carico differenziato.

Con un variatore di tale sofisticazione tecnica, non stupitevi se il vostro veicolo acquista uno scatto, una linearità di cambiata, una maggiore "tranquillità" meccanica nella marcia alle alte velocità e una costanza di rendimento sconosciuti alla versione base. Perché è esattamente questo che i tecnici Malossi volevano raggiungere.

**E
N
G
L
I
S
H**

Years of experience on the race track have spurred us to create a special automatic speed change gear for racing. The kit contains a mobile half pulley made of a special cast aluminium alloy. The contact surface between pulley and belt is super-finished with a diamond tool to guarantee a constant coefficient of friction, calculated to prevent both belt slip and premature wear. To satisfy the innumerable calibrations required by racing scooters, depending on track type and tuning of the motor, the kit contains 2 series of 6 rollers set and a counterspring in pre-hardened silicon-chrome steel alloy with counterclockwise (racing) winding. In addition, other springs of the same class with different loads are available as options.

No wonder then if with a variator that features such sophisticated engineering, your vehicle suddenly has that extra sprint, a consistency in shifting, a greater mechanical "ease" at high speeds and a constancy in performance you've never experienced before with the original version. That is exactly what the Malossi engineers were seeking.

**F
R
A
N
C
A
I
S**

L'expérience acquise sur les pistes de course nous a poussés à réaliser un variateur automatique spécial Racing. Une semi-poulie mobile réalisée dans un alliage spécial d'aluminium et moulée sous pression se trouve dans le kit du variateur. La finition de la surface de contact entre la poulie et la courroie est très travaillée avec un outil diamanté pour garantir un coefficient de frottement constant, calculé pour empêcher le glissement de la courroie et en même temps pour éviter qu'elle ne s'use prématurément. Pour faire face aux innombrables étalonnages rencontrés par un engin de compétition, deux série de 6 rouleaux sont fournis dans le kit et un ressort de contraste en acier pré-trempé lié au "Chrome-Silicium" avec enroulement en sens contraire des aiguilles d'une montre (racing). De plus, d'autres ressorts de la même catégorie avec charge différenciée sont également prévus.

Avec un variateur aux caractéristiques techniques si avancées, ne vous étonnez pas si votre véhicules devient plus pointu, si le changement de vitesse est plus doux, et qu'on remarque une plus grande "tranquillité" mécanique aux vitesses élevées et une constance de rendement inconnues dans la version de base. Car c'est exactement cela que les techniciens Malossi voulaient atteindre.

**D
E
U
T
S
C
H**

Jahrelange Erfahrung auf der Rennstrecke hat uns angespornt, weiterzugehen und eine spezielle Variomatik für den Renneinsatz zu schaffen. Der Satz enthält eine bewegliche Riemenscheibe aus einer speziellen Aluminiumguss-Legierung. Die Kontaktfläche zwischen Riemenscheibe und Antriebsriemen ist hochwertig bearbeitet mit einem Diamantwerkzeug, um einen konstanten Reibungskoeffizienten zu gewährleisten, was sowohl Schlupf wie auch vorzeitigen Verschleiss des Antriebsriemens verhindert. Um den unzähligen Abstimmungen, die ein Rennscooter je nach Rennstrecke und Motorcharakteristik erfordert, Rechnung zu tragen, enthält der Bausatz zwei Sets mit je 6 Rollengewichte und beinhaltet eine Gegendruckfeder aus vorgehärtetem Siliconchrom-Stahl mit Windung gegen den Uhrzeigersinn (racing). Zusätzlich sind weitere Federn derselben Klasse mit unterschiedlicher Härte optional erhältlich.

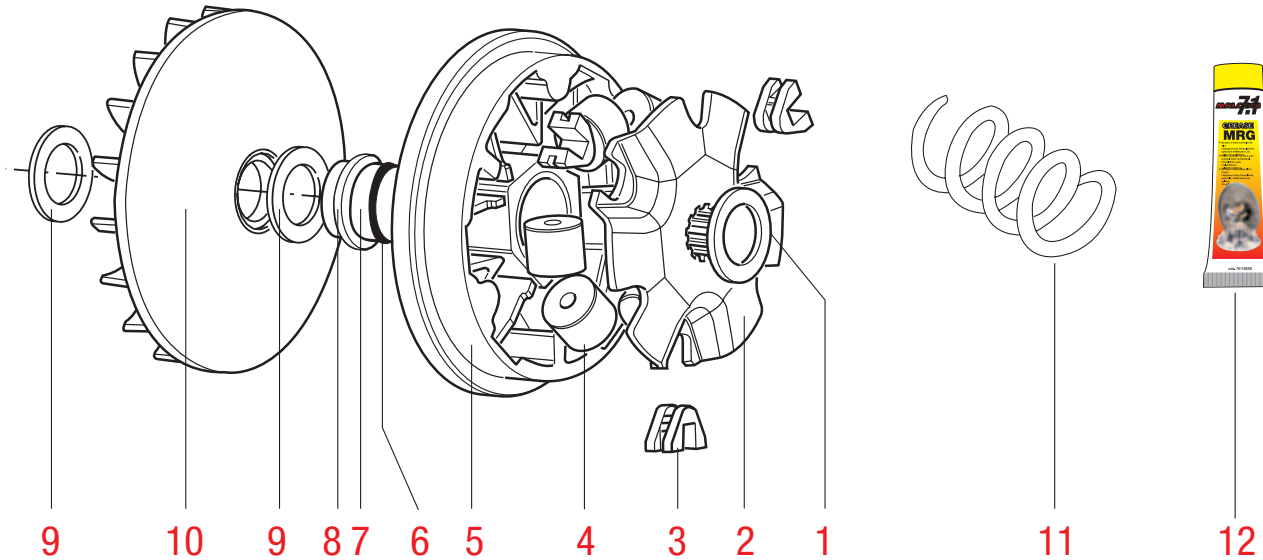
Mit einem solchen technologisch hochentwickelten Drehwandler werden Sie mit Ihrem fahrzeug mehr Fahrspaß erleben als je zuvor. Ruckfreies Anfahren, größeren Schaltkomfort, mechanische "Stille" auch bei hoher Geschwindigkeit und konstante Fahrleistungen: Das sind genau die Resultate, die die Malossi-Techniker erzielen wollten.

**E
S
P
A
Ñ
O
L**

La experiencia desarrolla en competición nos ha llevado a la realización de un variador automático especial Racing. En el juego del variador se incluye una semipolea móvil realizada con un aleación especial de aluminio moldeada a presión. La superficie de contacto entre la polea y la correa ha sido super pulida con una herramienta diamantada, lo que garantiza un coeficiente de rozamiento constante y calculado para impedir el resbalamiento de la correa así como para evitar su precoz desgaste. Para poder satisfacer los innumerables ajustes de un medio de competición, en función de las varias pistas y puestas a punto de los motores, el suministro incluye 2 serie de 6 rodillos. En el juego se incluye también un muelle antagonista de acero pretemplado aleado con Cromo-Silicio y que gira hacia izquierdas (racing). Además se han previsto como opcionales otros muelles de la misma clase con cargas diferentes.

Con un variador de tal sofisticación técnica, no se asombre si su vehículo adquiere una aceleración, una linealidad de cambio, una mayor "tranquilidad" mecánica en la marcha a altas velocidades y una constancia de rendimiento desconocidas en la versión base. Porque es exactamente esto que los técnicos Malossi deseaban alcanzar.

MULTIVAR MHR



RICAMBI / SPARE PARTS / PIECES DEETACHEES / ERSATZTEILE / RECAMBIOS

Art.	1 Distanziale Adaptor Entretoise Distanzbuchse Distanciador	2 Calotta Calotte Calotte Protección	3 Serie cursori Slider set Série curseurs Gleitersatz Serie cursores	4 Serie rulli Set of rollers Jeu rouleaux Rollen Serie rodillos	5 Semipuleggia mobile Movable half-pulley Demi-poulie mobile Halbriemenscheibe beweglich Semipolea móvil	6 Paraolio Oil-seal Pare-huile Wellendichtring Retén del aceite	7 Mozzo Hub Moyeu Nabe Bulón	8 Dist Limitat Limiter spacer Entr. limitatrice Distanzscheibe Dist. limitador	9 Rasamenti Shims Bagues Distanzscheibe Casquillos	10 Semipuleg. fissa Fixed half-pulley Demi-poulie fixe Halbriemensch. fest Semipolea fija	11 Molla contrasto Spring Ressort Feder Muelle contraste	12 Grasso Grease Grease Fett Grasa
51 8648	---	25 8067B	37 8175	66 7143.40 66 9823.H0	6 / gr.04 6 / gr.04,7	61 8524B	---	23 7916B	0812673B	---	29 8324.V0	---
5111194	08 9748B	25 9021B	3711163	66 9420.V0 66 9420.Z0	6 / gr.03,5 6 / gr.03,8	6111147B	---	2312635B	0812673B	---	29 8324.V0	---
5112645	08 9748B	25 9021B	3711163	66 9420.V0 66 9420.Z0	6 / gr.03,5 6 / gr.03,8	6112644B	---	2312637B	0812673B	---	29 8324.V0	---
5112800	0813053B	2513056B	3711163	66 9420.V0 66 9420.Z0	6 / gr.03,5 6 / gr.03,8	6112801B	---	2313052B	0812673B	---	61 7152 29 7046.R0	---
5113161	08 7059B 2 mm - (5)	25 9723B	37 8175	66 9823.E0 66 9823.H0	6 / gr.03,9 6 / gr.04,7	61 8524B	---	23 7912B	0812673B	---	61 9729 29 7046.R0	---
5113642	---	---	---	6613561.E0 6613561.G0	8 / gr.16 8 / gr.18	6113643B	6611807B	2313511B	---	1913515E	---	PG. 23 7611882B (*)
5114065	---	2513883B	3713940	6611095.F0 6611095.H0	6 / gr.09 6 / gr.10	6114064B	---	2311574B	---	---	2912480.W0	---

(5) 0811670B - 5 mm : SOLO per motori MINARELLI prodotti 2000 -> , CON CARTER VENTILATO / ONLY for MINARELLI engines produced 2000 -> , WITH FANNED CRANKCASE / SEULEMENT pour moteurs MINARELLI produit 2000 -> , AVEC CARTER VENTILE / NUR bei MINARELLI Motoren produziert 2000 -> , MIT VENTILIERTEM GEHÄUSE / SOLO para motores MINARELLI producido 2000 -> , CON CARTER VENTILADO .

(*) ATTENZIONE : Il grasso fornito nel kit deve essere inserito nella scanalatura interna del mozzo e della boccia / ATTENTION : The grease supplied in the kit must be put in the internal groove both of the hub and of the bush / ATTENTION : La graisse fournie avec le kit doit être mise dans la cannelure interne du moyeu et de l'entretoise / ACHTUNG : Das im Kit ausgestatteten Schmierfett muß in die Rille der Nabe und der Büchse eingeführt werden (Fig. 3). Wenn der oben erwähnte Hinweis nicht beachtet wird, kann man den Kolbenfresser verursachen. / ATENCION : La grasa suministrada en el kit se debe aplicar en el interior del bulón y en el casquillo interior .

**ATTENZIONE:**

Il Multivar viene fornito completo e non richiede applicazioni del coperchio o altri componenti provenienti da altri variatori. I coperchi che si trovano sui variatori originali hanno la funzione di trattenere il grasso. Multivar funziona senza grasso e le parti che lavorano sono costruite con materiali autolubrificanti; questa è la ragione per la quale Multivar non ha bisogno del coperchio.

CARATTERISTICHE TECNICHE

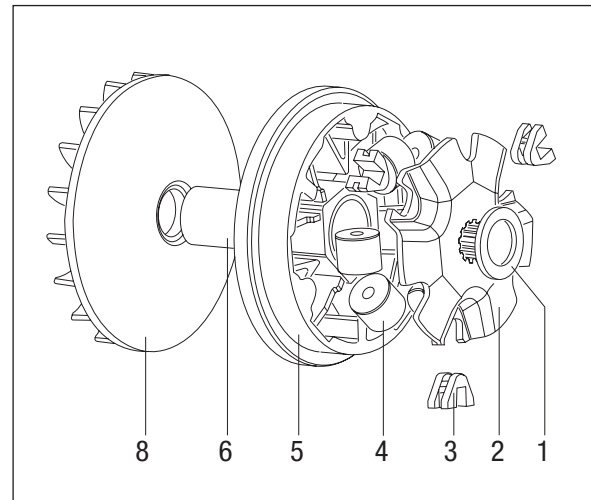
- SEMIPULEGGIA in lega di alluminio al silicio lavorata con macchine CNC di estrema precisione e finitura con diamante, con profilo ricalcolato delle piste di scorrimento dei rulli.
- MOZZO in acciaio legato con superficie di scorrimento con riporto di cromo duro rettificato e lappato.
- Rulli HTROLL CALIBRATI AD ALTA RESISTENZA realizzati in CPT con formula specifica.

**ATTENTION:**

Multivar is supplied complete of all parts; it is not necessary to fit covers or other parts not provided in our kit. The covers fitted on the original variators have the function of retaining the grease. Multivar works without grease and the working parts are built with self-lubricating materials; this is the reason why Multivar does not require the cover.

TECHNICAL FEATURES

- HALF-PULLEY made of aluminium alloy with silicon content, machined on very high-precision CNC machines and diamond-finished, with recalculated profiling of the roller sliding guides.
- HUB made of alloyed steel with sliding surface featuring a hard chromium facing that is ground and lapped.
- CALIBRATED, HIGHLY RESISTANT HTROLL rollers made of CPT with a specific formula.

**ATTENTION :**

Multivar est livré complet et il ne demande aucune application de couvercles où d'autres composants qui proviennent d'autres variateurs. Les couvercles qui se trouvent sur les variateurs d'origine ont la fonction de retenir la graisse. Multivar marche sans graisse et les pièces sont construites avec des matériaux autolubrifiants : cela c'est la raison pour la quelle Multivar n'a pas besoin de couvercle.

CARACTERISTIQUES TECHNIQUES

- DEMI-POULIE en alliage d'aluminium au silicium usinée sur des machines à C.N. de très grande précision avec finitions par outil diamanté, avec profil recalculé des pistes de coulissement des galets.
- MOYEU en acier allié avec surface de coulissement revêtue de chrome dur rectifié et rodé.
- Galets HTROLL À HAUTE RÉISTANCE réalisés en CPT avec formule spécifique.

**ACHTUNG:**

Multivar wird komplett geliefert; es ist nicht erforderlich, Abdeckungen oder andere Teile von anderen Variatoren zu montieren. Die Abdeckungen der Originalvariatoren sollen abdichten. Multivar arbeitet ohne Fett. Die beweglichen Teile sind selbstschmierend. Deshalb benötigt Multivar keine Abdeckung.

TECHNISCHE EIGENSCHAFTEN

- HALBRIEMENSCHLEIBE aus Silizium-Aluminiumlegierung mit Präzisions-NC-Maschinen gefertigt und Diamanten-Fetigbearbeitung. Neu kalkuliertes Profil der Rollenauftringe.
- NABE aus legiertem Stahl und Gleitoberfläche mit einer Auflage aus hartem, geschliffenem und geläpptom Chrom.
- HOCHFESTE KALIBRIERTE HTROLL-ROLLEN aus aus einer spezifischen CPT-Formel gefertigt.

**ATENCIÓN:**

El Multivar se suministra completo y no requiere aplicaciones de la tapa u otros componentes procedentes de otros variadores. Las tapas que hay en los variadores originales tienen la función de retener la grasa. Multivar funciona sin grasa y las partes que trabajan están fabricadas con materiales autolubricantes, por este motivo a Multivar no le hace falta la tapa.

CARACTERÍSTICAS TÉCNICAS

- SEMIPOLEA de aleación de aluminio al silicio trabajada con máquinas CNC, de extrema precisión y acabado con diamante, con perfil calculado de las pistas de deslizamiento de los rodillos.
- CUBO de acero ligado con superficie de deslizamiento con revestimiento de cromo duro rectificado y esmerilado.
- Rodillos HTROLL CALIBRADOS A ALTA RESISTENCIA realizados en CPT con fórmula específica.

**ATTENZIONE:**

verificare sempre che l'applicazione specifica per il veicolo all'atto del montaggio permetta al dado del variatore il corretto serraggio, e che l'insieme mozzo-distanziale, ove presente, rispetti le quote di quello originale. La continua evoluzione dei motori presenti sui veicoli può causare l'incompatibilità dei prodotti Malossi. Onde evitare danni Vi chiediamo pertanto di verificare che il montaggio possa essere eseguito correttamente. Non rispondiamo di eventuali danni al veicolo.

ISTRUZIONI DI MONTAGGIO GENERALI

- 1) Pulire accuratamente la zona esterna, del Carter lato trasmissione, su cui si andrà ad operare.
- 2) Smontare il carter lato trasmissione avendo cura di non danneggiare o perdere le bussole di centraggio e le viti dello stesso **(Foto 1a)**.
- 3) Svitare il dado di bloccaggio del variatore sull'albero motore **(Foto 1b)**.
- 4) Togliere completamente tutto il gruppo variatore originale sfilandolo dall'albero motore.
- 5) Smontare il gruppo frizione posteriore nei kit ove sia prevista la molla in sostituzione dell'originale **(Foto 2)**.
- 6) Per montare l'eventuale molla presente nel kit Malossi bisogna svitare il dado di serraggio della flangia porta ceppi frizione **(Foto 3a e 3b)** facendo attenzione alla spinta della molla presente sotto la frizione.

**ATTENTION:**

Always verify that the correct components are being used, during assembly, so that the variator nut will seat fully and make sure the hub-spacer assembly, wherever present, has the same total dimension as the original. The ever-changing engine designs may cause a compatibility issue for Malossi products. In order to avoid damage to the vehicle we ask you to make sure the assembly is correct. We are not responsible for any damages to the vehicle.

GENERAL ASSEMBLY INSTRUCTIONS

- 1) Thoroughly clean the external area of the drive side casing where you will be working.
- 2) Disassemble the drive side casing while carefully ensuring that the truing bushes and the screws for the latter **(Photo 1a)** are not damaged or lost.
- 3) Unscrew the variator lock nut on the crankshaft **(Photo 1b)**.
- 4) Completely remove the entire original variator unit by sliding it off of the crankshaft.
- 5) Disassemble the rear clutch unit in the kit when the spring has been provided to replace the original one **(Photo 2)**.
- 6) To fit the spring, if present in the Malossi kit, the tightening nut on the clutch mass-holder flange **(Photos 3a and 3b)** must be unscrewed and care must be taken with the thrust of the spring found under the clutch.

**ATTENTION:**

vérifier toujours que l'application spécifique pour le véhicule au moment du montage permette à l'entretoise le serrage correct et que l'ensemble moyeux-entretoise, si présent, respecte les dimensions d'origine. L'évolution continue des moteurs présents sur les véhicules peut causer des incompatibilités avec les produits Malossi. Afin d'éviter des dommages nous vous demandons donc de vérifier que le montage peut-être effectuer correctement. Nous ne pouvons être tenu responsables pour les éventuels dommages qui étaient causés.

INSTRUCTIONS GENERALES DE MONTAGE

- 1) Bien nettoyer la partie extérieure du carter côté transmission sur laquelle on va opérer.
- 2) Déposer le carter côté transmission en veillant à ne pas abîmer ni perdre les douilles de centrage et les vis du carter **(Photo 1a)**.
- 3) Dévisser l'écrou de blocage du variateur sur le vilebrequin **(Photo 1b)**.
- 4) Enlever complètement tout le groupe variateur d'origine en le retirant du vilebrequin.
- 5) Déposer le groupe d'embrayage arrière si le kit contient un ressort qui remplace le ressort d'origine **(Photo 2)**.
- 6) Pour monter le ressort éventuellement présent dans le kit Malossi, il faut dévisser l'écrou de blocage de la bride porte masses d'embrayage **(Photos 3a et 3b)** en faisant attention à la poussée du ressort sous l'embrayage.

**ACHTUNG:**

Es ist zwingend notwendig, dass während des Einbaus die richtigen Komponenten verwendet werden. Die Variator Mutter muss fest sitzen und die gesamte Variomatikeinheit muss dieselben Gesamtmaße haben, wie die Originale. Durch die häufigen Veränderungen im Aufbau der Motoren, kann es sein, dass MALOSI Produkte auch in andere Modelle passen. Um Schäden an dem Fahrzeug zu vermeiden, muss sicher gestellt sein, dass der Einbau korrekt erfolgt ist. Wir sind nicht für Schäden jeglicher Art an dem Fahrzeug verantwortlich.

ALLGEMEINE MONTAGEANLEITUNGEN

- 1) Die Außenoberfläche des Gehäuses auf der Getriebeseite gründlich reinigen.
- 2) Das Gehäuse auf der Getriebeseite abmontieren. Achten Sie darauf, die Zentrierbuchsen und die dazugehörigen Schrauben nicht zu beschädigen oder zu verlieren **(Bild 1a)**.
- 3) Die Befestigungsschraube des Drehwändlers auf der Kurbelwelle ausschrauben **(Bild 1b)**.
- 4) Die Original-Drehwandlergruppe aus der Kurbelwelle vorsichtig herausnehmen.
- 5) Die hintere Kupplungsgruppe abmontieren, falls im Kit die Feder enthalten ist, die zum Ersatz der Original-Feder dienen soll **(Bild 2)**.
- 6) Um die Feder, die im Malossi-Kit enthalten ist, einzubauen die Befestigungsmutter des Kupplungsbacke-Halteflansches **(Bilder 3a und 3b)** ausschrauben und dabei auf den Druck der unterhalb der Kupplung befindlichen Feder

**ATENCIÓN:**

verificar siempre que la aplicación específica por el vehículo, en el momento del montaje permite a la tuerca del variador el correcto apretamiento y que el cubo-distanziador (donde lo hay) respecta las medidas de aquel original. La continua evolución de los motores de los vehículos puede causar la no compatibilidad de los productos Malossi. Para evitar averías preguntamos de verificar el correcto montaje. No respondemos de eventuales averías.

INSTRUCCIONES DE MONTAJE GENERAL

- 1) Limpiar cuidadosamente la zona externa del cárter del lado de la transmisión, sobre la cual se trabajará.
- 2) Desmontar el cárter del lado de la transmisión poniendo atención en no dañar o perder los casquillos de centrado y los tornillos del mismo **(Foto 1a)**.
- 3) Desenroscar la tuerca de bloqueo del variador sobre el árbol motor **(Foto 1b)**.
- 4) Sacar completamente todo el grupo variador original retirándolo del árbol motor.
- 5) Desmontar el grupo embrague posterior en el kit donde haya estado previsto el muelle en sustitución del original **(Foto 2)**.
- 6) Para montar el eventual muelle presente en el kit Malossi es necesario desenroscar la tuerca de cierre de la arandela porta zapatas del embrague **(Fotos 3a y 3b)** poniendo atención en el empuje del muelle presente debajo del

**I
T
A
L
I
A
N
O**

- 7) Montare la nuova molla fornita nel kit **(Foto 4)**.
- 8) Ricomporre il gruppo frizione come in precedenza. Controllare lo stato di usura della vostra cinghia e qualora non risultasse perfetta vi consigliamo di sostituirla con una delle nostre cinghie Malossi Kevlar Belt. Rimontare il gruppo frizione con la cinghia inserita nella semipuleggia mobile e serrare il dado di bloccaggio secondo le indicazioni della casa costruttrice **(Foto 5)**.
- 9) Montare i cursori **3** sulla calotta **2** come da schema montaggio variatore avendo cura di inserirli fino a completa battuta.
- 10) Posizionare i rulli **4** nella semipuleggia mobile **5 (Foto 6)**.
- 11) Inserire la calotta **2** completa di cursori sopra la semipuleggia mobile con inseriti i rulli **(Foto 7)**.
- 12) Inserire l'eventuale distanziale **1** sull'albero motore.
- 13) Inserire il mozzo **7** nella semipuleggia mobile ed infilare con cautela il gruppo completo sull'albero motore avendo cura che i rulli non escano dalle loro piste **(Foto 8)**.
- 14) Mandare a battuta tutto il gruppo variatore, posizionare la cinghia sul mozzo. Applicare la semipuleggia fissa **10** originale o eventualmente quella fornita nel kit applicare la ventolina e l'eventuale rondella di fissaggio **(Foto 9)**.
- 15) Inserire il bullone di serraggio ed avvitarlo con le dita **(Foto 9)**.
- 16) Allentare la cinghia serrandola in mezzeria facendo sì che durante la chiusura del bullone dell'albero motore, non venga serrata fra le pulegge la cinghia dentellata, falsando la chiusura a pacco di tutto il gruppo variatore **(Foto 9a e 9b)**.

**E
N
G
L
I
S
H**

- 7) Fit the new spring supplied in the kit **(Photo 4)**.
- 8) Reassemble the clutch unit as it was previously. Check the belt for wear and if it is not in perfect condition, we suggest that you replace it with one of our Malossi Kevlar Belts. Remount the clutch unit with the belt inserted in the movable half-pulley and tighten the lock nut according to the manufacturer's instructions **(Photo 5)**.
- 9) Mount the sliders **3** on the cover **2** as shown in the variator assembly diagram. Ensure that they are inserted flush.
- 10) Put the rollers **4** in the movable half-pulley **5 (Photo 6)**.
- 11) Insert the cover **2** complete with sliders over the movable half-pulley with the rollers inserted **(Photo 7)**.
- 12) Insert the spacer **1**, if present, on the crankshaft.
- 13) Insert the hub **7** in the movable half-pulley and carefully slide the complete unit on the crankshaft, ensuring that the rollers do not come out of their guides **(Photo 8)**.
- 14) The variator unit should be positioned flush and then position the belt on the hub. Mount the original fixed half-pulley **10** or otherwise the one supplied with the kit. Mount the small fan and the fastening washer, if present **(Photo 9)**.
- 15) Insert the tightening bolt and tighten it with your fingers **(Photo 9)**.
- 16) Loosen the belt and tighten it in the middle in such a manner that when the crankshaft bolt is being closed, the timing belt is not caught between the pulleys, thereby imitating the packet closure of the entire variator unit **(Photos 9a and 9b)**.

**F
R
A
N
C
A
I
S**

- 7) Monter le nouveau ressort fourni avec le kit **(Photo 4)**.
- 8) Remonter le groupe d'embrayage. Contrôler l'état d'usure de la courroie ; si elle n'est pas en parfait état, nous conseillons de la remplacer par une de nos courroies Malossi Kevlar Belt. Remonter le groupe embrayage avec la courroie dans la demi-poulie mobile et serrer l'écrou de blocage conformément aux indications du constructeur **(Photo 5)**.
- 9) Monter les curseurs **3** sur le logement **2**, conformément au schéma de montage du variateur en veillant à les introduire jusqu'à ce qu'ils soient en butée.
- 10) Positionnez les roulements **4** dans la demi-poulie mobile **5 (Photo 6)**.
- 11) Introduire le logement **2** muni de curseurs sur la demi-poulie mobile avec les galets **(Photo 7)**.
- 12) Introduire l'entretoise éventuelle **1** sur le vilebrequin.
- 13) Introduire le moyeu **7** dans la demi-poulie mobile et introduire le groupe complet sur le vilebrequin en faisant très attention à ce que les galets ne sortent pas de leurs pistes **(Photo 8)**.
- 14) Mettre tout le groupe du variateur en butée, positionner la courroie sur le moyeu. Appliquer la demi-poulie fixe **10** d'origine ou, éventuellement, celle qui est fournie avec le kit, appliquer le petit ventilateur et la rondelle de fixation éventuelle **(Photo 9)**.
- 15) Introduire le boulon de blocage et visser avec les doigts **(Photo 9)**.
- 16) Desserrer la courroie en la serrant au milieu de manière à ce que lors de la fermeture du boulon du vilebrequin la courroie dentée ne soit pas pincée entre les poulies, ce qui fausse la fermeture de l'ensemble du groupe du variateur **(Photos 9a et 9b)**.

**D
E
U
T
S
C
H**

- achten.
- 7) Die neue im Kit enthaltene Feder einsetzen **(Bild 4)**.
- 8) Die Kupplungsgruppe wieder zusammenbauen. Den Zustand des Riemens kontrollieren. Falls der Riemen verschlissen ist empfehlen wir diesen mit einem Malossi Kevlar Belt auszutauschen. Die Kupplungsgruppe einbauen, den Riemen um die Halbriemenscheibe legen und die Befestigungsschraube gemäß den Angaben des Herstellers festziehen **(Bild 5)**.
- 9) Die Gleiter **3** in die Kalotte **2** bis zum Anschlag einführen. Beachten Sie dabei die Anleitungen zur Montage des Drehwändlers.
- 10) Legen Sie die Rollengewichte **4** in die bewegliche Riemenscheibenhälfte **5 (Bild 6)**.
- 11) Die Kalotte **2** mit den Gleitern über die bewegliche Halbriemenscheibe mit den Rollen einsetzen **(Bild 7)**.
- 12) Das Entfernungsstück **1** in die Kurbelwelle einfügen.
- 13) Die Nabe **7** in die bewegliche Halbriemenscheibe einfügen und die komplette Gruppe vorsichtig auf die Kurbelwelle montieren. Darauf achten, daß die Rollen nicht aus den Bahnen herauspringen **(Bild 8)**.
- 14) Die komplette Drehwandlergruppe bis zum Anschlag führen, den Riemen auf die Nabe positionieren. Die ursprüngliche bzw. die im Kit ggf. mitgelieferte feste Halbriemenscheibe **10** einbauen. Das Lüfterrad und die Befestigungsscheibe einsetzen **(Bild 9)**.
- 15) Die Befestigungsmutter einsetzen und mit den Fingern zuschrauben **(Bild 9)**.
- 16) Den Riemen lockern und in der Mitte blockieren so, daß beim Zuschrauben der Mutter auf der Kurbelwelle der Zahnriemen nicht zwischen den Riemenscheiben gequetscht wird, was die falsche Schließung der gesamten

**E
S
P
A
Ñ
O
L**

- embrague.
- 7) Montar el nuevo muelle suministrado en el kit **(Foto 4)**.
- 8) Reconponer el grupo embrague como en precedenza. Controlar el estado de desgaste de su correa y si no resultase perfecta le aconsejamos sustituirla con una de nuestras correas Malossi Kevlar Belt. Montar nuevamente el grupo embrague con la correa inserida en la semipolea móvil y ajustar la tuerca de bloqueo según las indicaciones de la casa constructora **(Foto 5)**.
- 9) Montar los cursores **3** sobre la cubierta **2** según el esquema de montaje variador poniendo atención en inserirlos hasta sentir el tope definitivo.
- 10) Colocar los rodillos **4** en la semipolea móvil **5 (Foto 6)**.
- 11) Colocar la cubierta **2** con los cursores sobre la semipolea móvil con los rodillos inseridos **(Foto 7)**.
- 12) Inserir el eventual distancial **1** sobre el árbol motor.
- 13) Inserir el cubo **7** en la semipolea móvil y colocar con cautela el grupo completo sobre el árbol motor cuidando que los rodillos no salgan de sus pistas **(Foto 8)**.
- 14) Mandar a tope todo el grupo Variador, posicionar la correa sobre el cubo. Aplicar la semipolea fija **10** original o eventualmente aquella suministrada en el kit, aplicar el ventilador y la eventual arandela de fijación **(Foto 9)**.
- 15) Colocar el perno de cierre y atornillarlo con los dedos **(Foto 9)**.
- 16) Aflojar la cuerda ajustándola a mitad haciendo de modo que durante el cierre del perno del árbol motor no venga cerrada entre las poleas la correa dentellada, falseando el cierre a paquete de todo el grupo variador

17) Il bullone sull'albero motore che fissa il variatore va serrato praticando la coppia indicata dal costruttore.

ATTENZIONE:
LEGGERE ATTENTAMENTE ANCHE LE ISTRUZIONI DI MONTAGGIO SPECIFICHE PER OGNI MEZZO, OVE PRESENTI.

17) The bolt on the crankshaft fastening the variator should be tightened at the torque indicated by the manufacturer.

CAUTION:
CAREFULLY READ ALSO THE SPECIFIC ASSEMBLY INSTRUCTIONS FOR EACH VEHICLE, IF GIVEN.

17) Le boulon sur le vilebrequin qui fixe le variateur doit être serré en respectant le couple indiqué par le constructeur.

ATTENTION :
LIRE SOIGNEUSEMENT MEME LES INSTRUCTIONS DE MONTAGE SPECIFIQUES POUR CHAQUE VEHICULE, SI FOURNIS.

Drehwandlergruppe bedingen würde **(Bilder 9a und 9b)**.
17) Die Mutter auf der Kurbelwelle, die den Drehwandler befestigt, gemäß dem vom Hersteller angegebenen Anzugsmoment festziehen.

ACHTUNG:
LESEN SIE DIE FÜR JEDES KRAFTRAD SPEZIFISCHE MONTAGEANWEISUNG VORSICHTIG DURCH, FALLS VORGESEHEN.

(Fotos 9a y 9b).
17) El perno sobre el árbol motor que fija el variador va ajustado respetando la pareja indicado por el constructor.

ATENCIÓN:
LEER ATENTAMENTE TAMBIÉN LAS INSTRUCCIONES DE MONTAJE ESPECÍFICAS PARA CADA MEDIO, CUANDO PRESENTES.

Multivar : 5113161

I
T
A
L
I
A
N
O

ATTENZIONE

Nei gruppi frizioni degli scooter 50 con motore Yamaha/Minarelli: all'interno della molla di contrasto si trovano due astucci copripolvere in lamiera stampata; per applicare la nuova molla rinforzata Malossi è necessario eliminare l'astuccio esterno onde evitare interferenze dannose con la nuova molla.

ATTENZIONE

Nel Multivar art. 5113161 ci sono due distanziali, uno art. 08 7059B di spessore 2 mm e l'altro art. 0811670B di spessore 5 mm.

L'art. 0811670B di spessore maggiore deve essere montato esclusivamente negli scooter equipaggiati con Motori Minarelli con carter ventilato costruiti a partire dall'anno 2000, ad es. Malaguti F12 ecc., mentre il primo distanziale di spessore 2 mm deve essere montato su tutti gli altri modelli di scooter.

E
N
G
L
I
S
H

ATTENTION

In the clutch kit of Yamaha/Minarelli 50 engine: inside the antagonist spring set, there are two dust-covers in stamped plate. To fit in the new reinforced spring set, it is necessary to take away the external cover in order to avoid dangerous interferences with the new spring.

ATTENTION

In the Multivar art. 5113161 there are two spacers: art. 08 7059B, which is 2 mm thick and art. 0811670B, which is 5 mm thick.

The art. 0811670B, which is thicker, must only be fitted to scooters equipped with Minarelli engines having a fanned crankcase made from the year 2000 onwards, e.g. Malaguti F12 etc., whilst the first one, which is 2 mm thick, must be fitted to all the other scooter models.

F
R
A
N
C
A
I
S

ATTENTION

Dans les kits embrayage des scooter 50 avec moteur Yamaha/Minarelli: à l'intérieur du ressort de contrast, il ya a deux couvertures-poussière en tôle estampée; pour monter le nouveau ressort renforcé Malossi il faut éliminer le couvre-poussière extérieur afin d'éviter des contacts dangereux avec le nouveau ressort.

ATTENTION

Dans Multivar art. 5113161 se trouvent deux entretoises, art. 08 7059B de 2 mm d'épaisseur et art. 0811670B de 5 mm d'épaisseur.

L'Art. 0811670B, d'épaisseur majeure, ne doit être montée que sur les scooters équipés de Moteurs Minarelli avec carter ventilé construits à partir de l'an 2000, par ex. Malaguti F12 etc., alors que la première, de 2 mm d'épaisseur, doit être montée sur tous les autres modèles de scooters.

D
E
U
T
S
C
H

ACHTUNG:

Im Kupplungskit Yamaha/Minarelli 50: sind zwei Straubabdeckungen enthalten. Um die neue verstärkte Feder zu montieren, ist es erforderlich, die äußere Abdeckung zu entfernen, um eine einwandfreie Funktion der neuen Feder zu gewährleisten.

ACHTUNG

In Multivar Art. 5113161 sind zwei Distanzbuchse enthalten, Art. 08 7059B mit 2 mm Dicke und Art. 0811670B mit 5 mm Dicke.

Art. 0811670B, dickere Distanzbuchse darf nur bei Skootern mit Minarelli-Motoren mit ventiliertem Gehäuse, ab Baujahr 2000 montiert werden, z.B. Malaguti F12 usw., während das erste Distanzbuchse, mit 2 mm Dicke, bei allen anderen Skooter-Modellen zu montieren ist.

E
S
P
A
Ñ
O
L

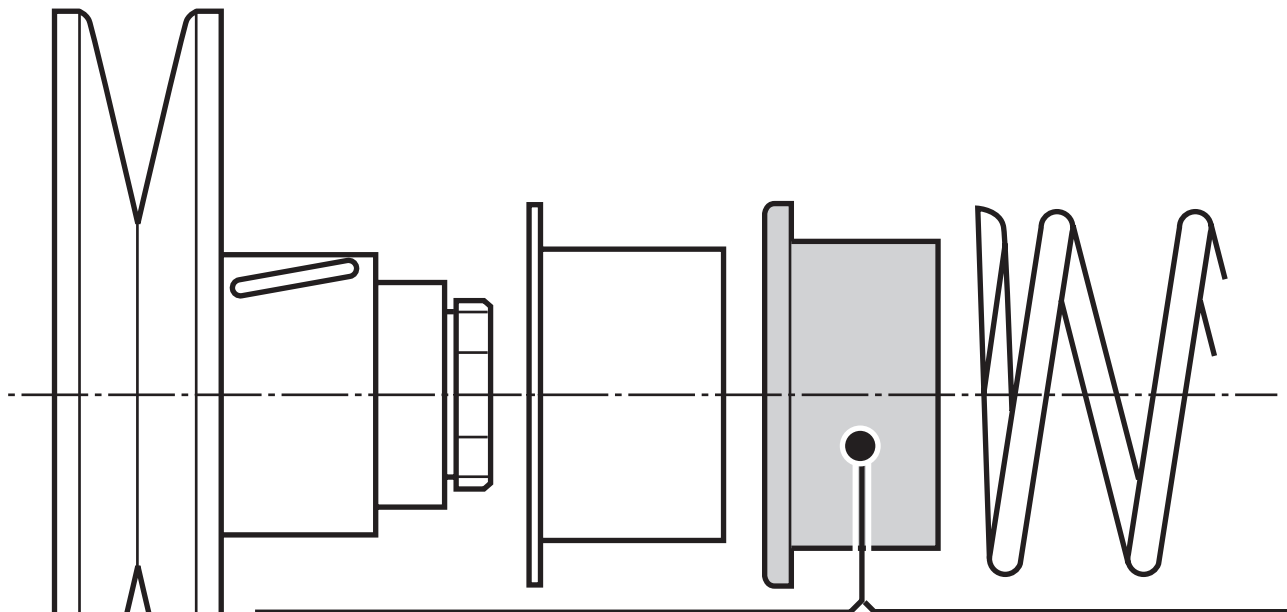
ATENCIÓN:

En los grupos embrague de los scooter 50 con motor Yamaha/Minarelli: en el interior del muelle antagonista hay dos protecciones contra el polvo de chapa moldeada; para aplicar el muelle nuevo reforzado Malossi es necesario eliminar la protección exterior para evitar peligrosas interferencias con el nuevo muelle.

ATENCIÓN

En el Multivar art. 5113161 hay dos distanciadores, art. 08 7059B de 2 mm de espesor y art. 0811670B de 5 mm de espesor.

Art. 0811670B, de mayor espesor, hay que montarlo exclusivamente en los scooter equipados con Motores Minarelli con cárter ventilado fabricados a partir del año 2000, como por ej. Malaguti F12 etc., mientras que el primero, de 2 mm de espesor, debe montarse en todos los demás modelos de scooter.



Elemento da togliere per il montaggio della molla Malossi
This part is to take away to fit in the Malossi spring
Pièces à enlever pour le montage du ressort Malossi
Diese teil bei verwendung der Malossi-feder entfernen
Elemento que debes sacarse para el montaje del muelle Malossi

ITALIANO

L'incessante incremento delle potenze ci ha spinti a progettare uno straordinario variatore!

Gli elementi innovativi di questo nuovo variatore MHR per OVER RANGE sono:

- funzionamento ulteriormente ottimizzato;
- rulli da Ø 16x13 a Ø 19x15,5 , per garantire maggiore durata nella curva di cambiata;
- struttura del variatore rinforzata nella parte della boccola, per consentire maggiore stabilità e durata nella curva di cambiata.

ISTRUZIONI DI MONTAGGIO

- Sui motori Minarelli e Yamaha per montare il nuovo variatore con range maggiorato bisogna togliere i componenti del sistema d'avviamento elettrico presenti all'interno del carter trasmissione (Fig. 1 - 2).
- Montare i cursori (3) sulla calotta (2) come da schema di montaggio del variatore avendo cura di inserirli fino a battuta.
- Posizionare i rulli (4) nella semipuleggia mobile (5).
- Inserire la calotta (2) completa di cursori sopra la semipuleggia mobile con inseriti i rulli.

ENGLISH

The never-ending power increase drove us to design an extraordinary variator!

The innovative elements of this new MHR variator for OVER RANGE are:

- far better running (running further improved);
- rollers from Ø 16x13 to Ø 19x15,5 , to grant a longer gear curve;
- reinforced variator structure on bushing side, to allow greater stability and length in gear curve.

FITTING INSTRUCTIONS

- To install the new wider range variator on Minarelli and Yamaha engines, you have to remove the components of the electrical starting system located inside the drive casing (Fig. 1 - 2).
- Fit the cursors (3) on the cover (2) observing the installation diagram of the variator, making sure you insert it up to its stop point.
- Position the rollers (4) on the mobile split pulley (5).
- Fit the cover (2) with cursors above the mobile split pulley with rollers.

FRANÇAIS

L'incessant augmentation de puissance nous a poussé à projeter un variateur extraordinaire !

Les éléments innovateurs de ce nouveau variateur MHR pour OVER RANGE sont :

- fonctionnement ultérieurement optimisé et amélioré ;
- rouleaux passant de Ø 16x13 à Ø 19x15,5 , pour garantir une plus grande durée dans la courbe de changement ;
- structure du variateur renforcée sur le côté douille , pour permettre une plus grande stabilité et durée dans la courbe de changement .

INSTRUCTIONS DE MONTAGE

- Dans le cas des moteurs Minarelli et Yamaha, pour monter le nouveau variateur à section surdimensionnée, il faut retirer les composants du système de démarrage électrique situés à l'intérieur du carter de transmission (Fig. 1 - 2).
- Montez les curseurs (3) sur le logement (2), conformément au schéma de montage du Variateur en veillant à les introduire jusqu'à ce qu'ils soient en butée.
- Positionnez les galets (4) dans la demi-poulie mobile (5).
- Introduisez le logement (2), complet de curseurs, sur la demi-poulie mobile avec les galets.

DEUTSCH

Die unaufhörliche Steigerung der Motorleistung trieb uns zur Entwicklung eines aussergewöhnlichen Variators!

Die innovativen Elemente dieses neuen MHR Variators für OVER RANGE sind:

- wesentlich besserer Lauf;
- Rollen vergrößert von 16x13 auf 19x15,5 , um eine längere Schaltkurve zu gewährleisten;
- Verstärkte Variatorstruktur an der Buchse, um grössere Stabilität und längere Schaltkurve zu ermöglichen

MONTAGEANLEITUNG

- Um auf die Minarelli- und Yamaha-Motore den neuen Drehwandler mit vergrößertem Querschnitt einzubauen ist es notwendig die im Innern des Antriebsgehäuses befindlichen Bestandteile der E-Starter-Gruppe zu entfernen (Fig. 1 - 2).
- Die Gleiter (3) in die Kalotte (2) bis zum Anschlag einführen. Beachten Sie dabei die Anleitungen zur Montage des Drehwandlers.
- Die Rollen (4) in die bewegliche Halbriemenscheibe (5) einlegen.
- Die Kalotte (2) mit den Gleitern über die bewegliche Halbriemenscheibe mit den Rollen einsetzen.

ESPAÑOL

El incremento continuo de potencia nos ha empujado a proyectar un extraordinario variador !

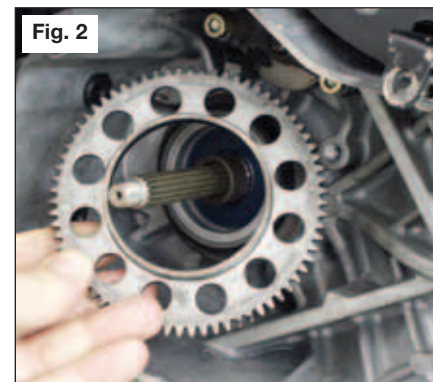
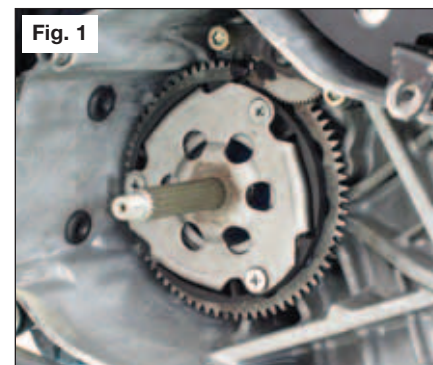
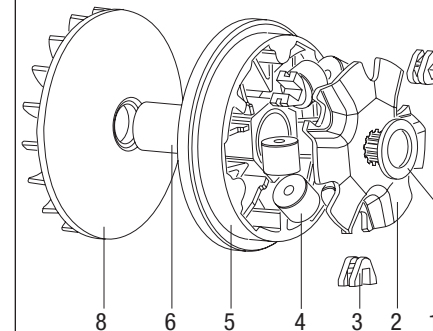
Los elementos inovativos de este nuevo variador MHR para OVER RANGE son:

- mejor funcionamiento;
- rodillos Ø 16x13 a Ø 19x15,5 , para garantizar mayor duración en la curva de cambio;
- estructura del variador reforzada en la parte de la horquilla, para consentir mayor estabilidad y duración en la curva de cambio.

INSTRUCCIONES DE MONTAJE

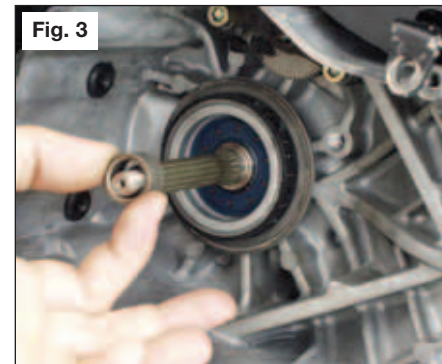
- Sobre los motores Minarelli y Yamaha para montar el nuevo variador con sección aumentada es necesario retirar los componentes del sistema de arranque eléctrico presentes adentro del cárter de transmisión (Fig. 1 - 2).
- Montar los cursores (3) sobre el casquete (2) según el esquema de montaje del variador, poniendo atención en introducirlo hasta sentir el tope.
- Posicionar los rodillos (4) en la semipolea móvil (5).
- Insertar el casquete (2) con los cursores sobre la semipolea móvil con los rodillos.

MULTIVAR per/for/pour/für/para OVER RANGE

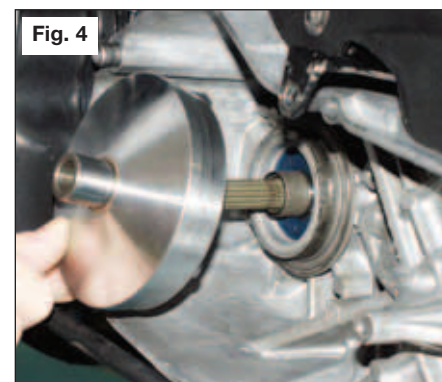


Multivar per/for/pour/für/para OVER RANGE : 5112800 Motori / engines / Moteurs / Motoren / Motores MINARELLI-YAMAHA

- Sostituire il distanziale originale con quello inserito nel kit Malossi (1) e inserirlo sull'albero motore (Fig. 3).
- Inserire il mozzo (6) nella semipuleggia mobile ed infilare con cautela il gruppo completo sull'albero motore avendo cura che i rulli non escano dalle loro piste.
- Mandare a battuta tutto il gruppo variatore (Fig. 4), posizionare la cinghia sul mozzo. Applicare la semipuleggia fissa (8) fornita nel kit, il settore avviamento e la rondella.
- Inserire il dado di serraggio ed avvitarlo con le dita.
- Allentare la cinghia serrandola in mezzeria facendo in modo che durante la chiusura del dado dell'albero motore non venga serrata fra le pulegge la cinghia dentellata falsando la chiusura a pacco di tutto il gruppo variatore.
- Il dado sull'albero motore che fissa il variatore va serrato praticando la coppia indicata dal costruttore del motore.
- Completare il montaggio, rimontando il carter avendo cura di serrare tutte le viti del coperchio a kg. 1,1.



- Replace the original spacer with the Malossi one (1) inserted into the kit and insert it on the crankshaft (Fig. 3).
- Fit the hub (6) in the mobile split pulley and carefully insert the entire unit on the crankshaft, making sure that the rollers do not come out of their tracks.
- Install the entire variator unit up to its stop point (Fig. 4), and locate the belt on the hub. Fit the fixed split pulley (8) supplied with the kit, the starting unit and the washer.
- Insert the tightening nut and screw it down with your fingers.
- Loosen the belt, tighten it a mid-point, making sure that when the crankshaft nut is tightened, the timing belt is not tightened between the pulleys, thus de-synchronising pack closure of the entire variator unit.
- Tighten the nut securing the variator on the crankshaft, using the torque recommended by the engine manufacturer.
- Finish installation by re-fitting the casing, taking care to tighten all the cover screws to a 1.1 kgm torque.



- Remplacez l'entretoise d'origine avec celle contenue dans le kit Malossi (1) sur l'arbre moteur (Fig.3).
- Introduisez le moyeu (6) dans la demi-poulie mobile et introduire le groupe complet sur l'arbre moteur en faisant très attention à ce que les galets ne sortent pas de leurs pistes.
- Mettez tout le groupe du variateur en butée (Fig. 4), positionnez la courroie sur le moyeu. Montez la demi-poulie fixe (8) fournie avec le kit, le groupe de démarrage et la rondelle.
- Introduisez l'écrou de serrage et visser avec les doigts.
- Détendez la courroie en la serrant au milieu de manière à ce que lors de la fermeture de l'écrou de l'arbre moteur la courroie dentée ne soit pas pincée entre les poulies, ce qui fausse la fermeture de l'ensemble du groupe du variateur.
- L'écrou sur l'arbre moteur qui fixe le variateur doit être serré en respectant le couple indiqué par le constructeur.
- Complétez le montage en remontant le carter et en serrant toutes les vis du couvercle à 1.1m.kg.

- Ersetzen Sie die original Distanzscheibe gegen die im Kit enthaltene von Malossi (1) und setzen Sie diese auf die Kurbelwelle (Fig. 3).
- Die Nabe (6) in die bewegliche Halbriemenscheibe einfügen und die komplette Gruppe vorsichtig auf die Kurbelwelle montieren. Darauf achten, daß die Rollen nicht aus den Bahnen herauspringen.
- Die komplette Drehwandlergruppe bis zum Anschlag führen (Fig. 4), den Riemen auf die Nabe positionieren. Montieren Sie die im Kit mitgelieferte feste Riemenscheibe (8), die Startereinheit und die Unterlegscheibe.
- Die Befestigungsmutter einfügen und mit den Fingern zuschrauben.
- Den Riemen lockern und in die Mitte blockieren so, daß beim Zuschrauben der Mutter auf der Kurbelwelle der Zahnriemen nicht zwischen den Riemenscheiben gequetscht wird, was die falsche Schließung der gesamten Drehwandlergruppe bedingen würde.
- Die Mutter auf der Kurbelwelle, die den Drehwandler befestigt, gemäß dem vom Hersteller angegebenen Anzugs-Drehmoment festziehen.
- Zum Schluss das Gehäuse wieder einbauen und alle Schrauben des Deckels bei kgm. 1,1 festzuschrauben.

- Sustituir el distanciador original con el distanciador presente en el kit Malossi (1) y insertarlo en el cigüeñal (Fig. 3).
- Introducir el cubo (6) en la semipolea móvil y luego con cautela introducir el grupo completo en el árbol motor cuidando que los rodillos no se salgan de sus pistas.
- Mandar a tope todo el grupo variador (Fig. 4), posicionar la correa sobre el cubo. Aplicar la semipolea fija (8) suministrada en el kit, el sector de puesta y la arandela.
- Introducir la tuerca de cierre y ajustarla con los dedos.
- Aflojar la correa ajustándola a la mitad, haciendo de modo que durante el ajuste de la tuerca del árbol motor no venga cerrada entre las poleas la correa dentellada, falseando el cierre de todo el grupo variador.
- La tuerca sobre el árbol motor que fija el variador va ajustada siguiendo el par indicado por el constructor del motor.
- Completar el montaje montando nuevamente el cárter y atornillando todos los tornillos de la tapa a kgm. 1,1.

Multivar 2000 : 5113642

ITALIANO

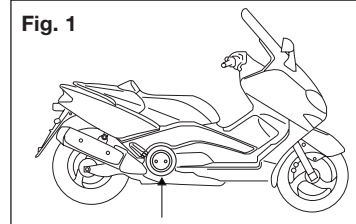
Per accedere al variatore smontare le plastiche situate nella zona indicata dalla freccia (Fig. 1) facendo riferimento al libretto " Uso e manutenzione " del veicolo.

- Togliere il carter copri variatore allentando l'attacco posteriore della marmitta.
- Utilizzare le due viti esagonali M6 che fissano il carter copri variatore per allargare le pulegge condotte (Fig. 2).
- Svitare il dado di bloccaggio del variatore sull'albero motore e smontare il variatore originale dal veicolo.

Eseguire i seguenti interventi sul variatore Malossi:

- **Il grasso fornito nel kit deve essere inserito nella scanalatura interna del mozzo e della boccia (Fig. 3). La mancata osservanza della suddetta indicazione provocherà il grippaggio della boccia e il collasso del variatore.**
- Inserire il mozzo nella semipuleggia mobile, avendo cura di non danneggiare gli anelli paraolio.
- Nel kit è fornita una boccia in plastica da utilizzare per inserire il mozzo all'interno della puleggia senza danneggiare il paraolio (Fig. 4). Dopo aver inserito il mozzo nella boccia verificare che non ci siano fuoriuscite di grasso e se necessario sgrassare accuratamente le parti circostanti.
- Inserire i rulli nelle relative sedi.
- Utilizzare la calotta guida rulli originale ed i cursori originali. Qualora, questi ultimi, risultino eccessivamente usurati o danneggiati, sostituirli con dei cursori originali.

Fig. 1



ENGLISH

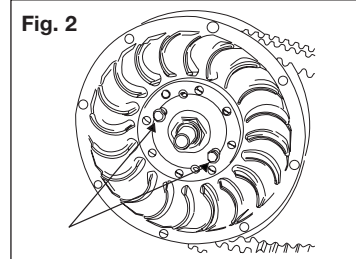
In order to get to the variator, remove the plastics around the area indicated by the arrow (Fig. 1) following the instruction of the handbook "use and maintenance".

- Remove the crankcase cover which covers the variator, loosening the exhaust rear fitting.
- To widen the driven pulleys (Fig. 2), use the two hexagonal screws M6 which fasten the variator crankcase.
- Unscrew the variator lock nut on the crankshaft and remove the original variator from the vehicle.

Proceed as follows on the Malossi variator:

- **The grease supplied in the kit must be put in the internal groove both of the hub and of the bush (Fig. 3). The seizure of the bush and the variator collapse will be occurred if this direction is not followed.**
- Insert the hub into the movable half-pulley, taking care not to damage the oil-seal rings.
- A plastic bush is supplied in the kit, which is used to insert the hub into the pulley without damaging the oil-seal (Fig. 4). After the hub is inserted into the bush check that there is no grease leakage and, if necessary, carefully remove the grease from the parts around.
- Insert the rollers in their seats.
- Use the original roller guide cover and the original cursors. If they are excessively worn or damaged, replace them with original cursors.

Fig. 2



FRANÇAIS

Pour joindre le variateur, désassembler les plastiques dans la zone indiquée par la flèche (Fig. 1) en vous référant à la notice " Usage et maintenance " du véhicule.

- Démontez le carter qui couvre le variateur en desserrant l'attaque arrière du pot.
- Pour élargir les poulies conduites (Fig. 2) utilisez les deux vis hexagonales M6 qui fixent le carter qui couvre le variateur.
- Dévissez l'écrou de serrage du variateur sur le vilebrequin et démontez le variateur d'origine du véhicule.

Procéder sur le variateur Malossi en suivant les indications ci-après :

- **La graisse fournie avec le kit doit être mise dans la cannelure interne du moyeu et de l'entretoise (Fig. 3). Le non respect de cette indication entrainera le grippage de l'entretoise et le non fonctionnement du variateur.**
- Introduire le moyeu dans la demi-poulie mobile, en ayant soin de ne pas endommager les bagues.
- Dans le kit est fournie une entretoise en plastique qui doit être utilisée pour insérer le moyeu à l'intérieur de la poulie pour ne pas endommager le bourrage (Fig. 4). Après avoir inséré le moyeu dans l'entretoise, vérifiez qu'il n'y a pas d'excédent de graisse sortant du moyeu et si nécessaire dégraisser minutieusement l'ensemble.
- Introduire les galets dans leurs sièges.
- Utiliser la calotte guide rouleaux d'origine et les curseurs d'origine. Dans le cas où cela fut ou excessivement usés ou endommagés, les remplacer avec curseurs d'origine.

Fig. 3



DEUTSCH

Um zum Drehzahlwandler zu gelangen, die in (Fig. 1) mit Pfeil angezeigten Kunststoffteile bezugnehmend auf die „Bedienungs- und Wartungsanleitung“ entfernen.

- Durch Lockern der hinteren Auspuffhalterung das Drehzahlwandlergehäuse abnehmen.
- Anhand der zwei Sechskantschrauben M6 des Drehzahlwandlergehäuses die angetriebenen Riemenscheiben (Fig. 2) erweitern.
- Die Mutter des Drehzahlwandlers auf der Antriebswelle abschrauben und den Originaldrehzahlwandler aus dem Fahrzeug ausbauen.

Am Malossi-Drehzahlwandler folgende Eingriffe vornehmen:

- **Das im Kit ausgestatteten Schmierfett muß in die Rille der Nabe und der Büchse eingeführt werden (Fig. 3). Wenn der oben erwähnte Hinweis nicht beachtet wird, kann man den Kolbenfresser verursachen.**
- Die Nabe ohne Beschädigung der Öldichtungsringe in die Drehzahlwandlerscheibe einführen.
- Im Kit wird eine Büchse aus Plastik ausgestattet, die dazu dient, die Nabe in die Riemenscheibe einzusetzen, ohne den Wellendichtring zu schaden (Fig. 4). Nachdem die Nabe in die Büchse eingesetzt wurde, prüfen Sie daß es kein Fett ausströmt und, wenn notwendig, entfetten Sie sorgfältig die umgebenden Teile.
- Die Rollen in ihren Sitzen einlegen.
- Die Original-Rollenführungskappe und die Originalgleiter verwenden. Falls letztere stark abgenutzt oder beschädigt sind, sind sie durch Originalgleiter zu ersetzen.

Fig. 4



ESPAÑOL

Para acceder al variador, desmontar los plásticos situados en la zona indicada por la flecha (Fig. 1), haciendo referencia al manual de "Uso y mantenimiento" del vehículo.

- Quitar la tapa que cubre el variador aflojando la unión trasera del silenciador.
- Utilizar los dos tornillos de cabeza hexagonal M6 que fijan el cárter que cubre el variador, para ensanchar las poleas conducidas (Fig. 2).
- Destornillar la tuerca de bloqueo del variador en el cigüeñal y desmontar el variador original del vehículo.

Realizar las siguientes intervenciones en el variador Malossi:

- **La grasa suministrada en el kit se debe aplicar en el interior del bulón y en el casquillo interior (Fig. 3). La no observación de la anterior apreciación provocará el gripaje del caquillo interior y el colapso del variador.**
- Introducir el cubo en la semipolea móvil, poniendo cuidado en no dañar los anillos de sello del aceite.
- En el kit se suministra un casquillo de plástico que se utiliza para introducir el bulón en el interior de la polea sin dañar el retén. (Fig. 4). Después de introducir el bulón en el orificio verificar que no existan fugas de grasa y si es necesario desengrasar cuidadosamente toda las piezas de alrededor .
- Introducir los rodillos en sus rampas correspondientes.
- Utilizar la tapa de rampas original y los cursores originales. Si éstos resultaran excesivamente gastados o dañados, cambiarlos por unos cursores originales.

Multivar 2000 : 5113642

ATTENZIONE : l'inserimento della calotta all'interno della puleggia risulta leggermente forzato nella parte di battuta con i rulli. Ciò è voluto e consente di rendere estremamente silenzioso il motore al minimo dei giri.

- Pulire accuratamente e sgrassare la semipuleggia mobile con solvente appropriato.

Consigli sulla taratura

Il variatore viene fornito con due diverse serie di rulli per poter variare il regime della curva di cambiata del vostro scooter regolandone alla perfezione la velocità e la ripresa.

Impiego TURISTICO	n° 8 rulli gr. 16	
Impiego SPORTIVO	n° 4 rulli gr. 14 + n° 4 rulli gr. 16	disponendoli in modo alternato (Fig. 5)
Impiego RACING	n° 8 rulli gr. 14	(taratura consigliata con scarico modificato)

ATTENZIONE : nel kit sono inclusi due rasamenti da 0,5 mm (2) da interporre tra la semipuleggia (1) e il mozzo (3) nel caso si desideri far avere allo scooter un rapporto più corto in partenza, per favorire lo spunto e rendere più sportivo il vostro veicolo.

ATTENTION : the introduction of the variator cover inside the pulley will be lightly forced where there is contact with the rolls. This is intentional and it makes extremely silent the engine at low rpm.

- Clean carefully and remove the grease from the movable half-pulley using a suitable solvent.

Suggestions for the setting

The variator is supplied with two different roller sets in order to change the number of revolutions of the gear curve of your vehicle perfectly adjusting its speed and acceleration.

TOURIST use	n° 8 rolls gr. 16	
SPORTS use	n° 4 rolls gr. 14 + n° 4 rolls gr. 16	placing them in alternate way (Fig. 5)
RACING use	n° 8 rolls gr. 14	(suggested setting with modified exhaust)

ATTENTION : in the kit there are two 0.5 mm (2) shims which must be placed between the half-pulley (1) and the hub (3) in case you want your scooter to get a shorter gear ratio, in order to have a better acceleration and make your scooter more performing.

ATTENTION : l'insertion de la calotte à l'intérieur de la poulie est légèrement forcé dans la partie de contact avec les rouleaux. Ceci est tout à fait normal et permet de rendre extrêmement silencieux le moteur au ralenti.

- Nettoyer soigneusement et dégraisser la demi-poulie mobile avec un solvant convenable.

Conseils pour le tarage

Le variateur est fourni avec deux différentes séries des galets pour changer le régime de la curve de change de votre véhicule en réglant à la perfection vitesse et accélération.

Utilisation TOURISTIQUE	n° 8 galets gr. 16	
Utilisation SPORTIVE	n° 4 galets gr. 14 + n° 4 galets gr. 16	en les plaçant en façon alternative (Fig. 5)
Utilisation RACING	n° 8 rulli gr. 14	(réglage conseillé avec échappement modifié)

ATTENTION : dans le kit il y a deux bagues de 0,5 mm (2) qui doivent être interposés entre la demi-poulie (1) et le moyeu (3) si on veut donner au scooter un rapport plus court au démarrage, pour favoriser la reprise et rendre votre véhicule plus sportif.

ACHTUNG : die Einfügung der Kalotte in die Riemenscheibe ist leicht gezwungen, wo sie mit den Rollen in Berührung kommt. Das ist absichtlich und erlaubt, den Motor sehr leise bei mindester Drehzahl zu machen.

- Die Riemenscheibe sorgfältig reinigen und mit geeignetem Entfettungsmittel entfetten.

Einstellungsempfehlungen

Der Drehzahlwandler wird mit zwei unterschiedlichen Rollenserien geliefert; damit kann die Schaltdrehzahlkurve Ihres Rollers variiert werden, um eine perfekte Einstellung von Geschwindigkeit und Beschleunigung zu ermöglichen.

TOURISMUS	8 Rollen zu 16 g	
SPORT	4 Rollen zu 14 g + 4 Rollen zu 16 g	abwechselnd eingesetzt (Fig. 5)
RACING	8 Rollen zu 14 g	(empfohlene Eichung mit modifiziertem Auspuff)

ACHTUNG : Im Kit sind zwei 0,5 mm (2) starke Distanzscheiben enthalten. Diese muss zwischen Riemenscheibenhälfte (1) und Nabe (3) eingesetzt werden, um eine kürzere Anfahrübersetzung zu haben. Das verbessert die Beschleunigung und den sportlichen Charakter des Fahrzeugs.

ATENCIÓN : La colocación de la tapa de rampas en el interior de la polea resulta ligeramente forzada en la parte de contacto con los rodillos. Esto es así a propósito y permite hacer extremadamente silencioso el motor a bajas revoluciones.

- Limpiar cuidadosamente y desengrasar la semipolea móvil con disolvente apropiado.

Recomendaciones para la calibración

El variador se suministra con dos series de rodillos diferentes para que sea posible variar el régimen de la curva d cambio de su scooter regulando perfectamente su velocidad y aceleración.

Uso TURISTICO	n° 8 rodillos gr. 16	
Uso DEPORTIVO	n° 4 rodillos gr. 14 + n° 4 rodillos gr. 16	disponiéndolos de manera alternada (Fig. 5)
Uso RACING	n° 8 rodillos gr. 14	(tarado aconsejado para escape modificado)

ATENCIÓN : este kit incluye dos casquillos de 0,5 mm (2) para interponer entre la semipolea (1) y el eje (3) en el caso que desee dar a su scooter un relación más corta en salida, para favorecer el arranque y hacer así más deportivo su vehículo.

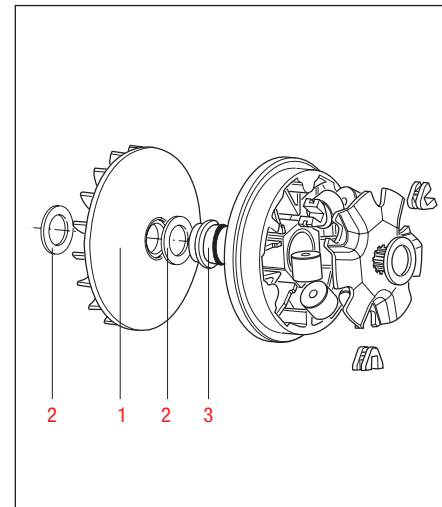
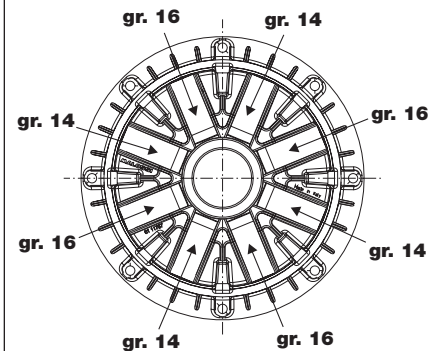


Fig. 5



Multivar 2000 : 5114065

I
T
A
L
I
A
N
O

Consigli sulla taratura

Il variatore viene fornito con due diverse serie di rulli: una di gr. 9 e una di gr. 10,5 per poter variare il regime della curva di cambiata del vostro scooter regolandone alla perfezione la velocità e la ripresa.

- Applicazioni 125 4t LC : n°. 6 rulli gr. 9
- Applicazioni 150 4t LC : n°. 6 rulli gr. 10,5

E
N
G
L
I
S
H

Suggestions for the setting

The variator is supplied with two different roller sets: one of 9 gr. and one of 10.5 gr. in order to change the number of revolutions of the gear curve of your vehicle perfectly adjusting its speed and acceleration.

- Applications 125 4t LC : n°. 6 rolls gr. 9
- Applications 150 4t LC : n°. 6 rolls gr. 10.5

F
R
A
N
C
A
I
S

Conseils pour le tarage

Le variateur est fourni avec deux différentes séries des galets : une de 9 gr et une de 10,5 gr pour changer le régime de la curve de change de votre vehicule en réglant à la perfection vitesse et acceleration.

- Applications 125 4t LC : n°. 6 galets gr. 9
- Applications 150 4t LC : n°. 6 galets gr. 10,5

D
E
U
T
S
C
H

Einstellungsempfehlungen

Der Drehzahlwandler wird mit zwei unterschiedlichen Rollenserien geliefert: eine zu 9 g und eine zu 10.5 g; damit kann die Schaltdrehzahlkurve Ihres Rollers variiert werden, um eine perfekte Einstellung von Geschwindigkeit und Beschleunigung zu ermöglichen.

- Zuordnung 125 4t LC : n°. 6 rollen gr. 9
- Zuordnung 150 4t LC : n°. 6 rollen gr. 10.5

E
S
P
A
Ñ
O
L

Recomendaciones para la calibración

El variador se suministra con dos series de rodillos diferentes : una de gr. 9 y otra de gr. 10,5, para que sea posible variar el régimen de la curva de cambio de su scooter regulando perfectamente su velocidad y aceleración.

- Aplicaciones 125 4t LC : n°. 6 rodillos gr. 9
- Aplicaciones 150 4t LC : n°. 6 rodillos gr. 10,5

APPLICAZIONI / APPLICATIONS / APPLICATIONS / ZUORDNUNG / APPLICACIONES

125 4t LC

HONDA

@ [NES]
DYLAN [SES]
PANTHEON [FES] inject.
PS inject. euro 3
SH - SH Scoopy
SH I (JF14E) euro 3 2009->
SH I inject.
S-Wing euro 3

KEEWAY

OUTLOOK (QJ153MJ-2)

APPLICAZIONI / APPLICATIONS / APPLICATIONS / ZUORDNUNG / APPLICACIONES

150 4t LC

HONDA

@ [NES]
DYLAN [SES]
PANTHEON [FES] inject.
PS inject. euro 3
SH - SH Scoopy
SH I (KF08E) euro 3 2009->
SH I inject.
S-Wing (KF06E) euro 3

KEEWAY

OUTLOOK (QJ158MJ)

CONSIGLI UTILI

INDICAZIONI PER LA TARATURA

Rulli:

- Aumentando il peso dei rulli si costringe il motore a lavorare con un numero di giri più basso di rotazione occorre in questo caso avere un motore con coppia massima a bassi regimi (tiro in basso).
- Diminuendo il peso dei rulli, al contrario, si fa lavorare il motore ad un regime di giri più alto; questo quando si ha un motore con coppia massima a regimi di rotazione alti (tiro in alto).

Molla:

La molla di contrasto ha il compito di dare un giusto carico alla cinghia di trasmissione che deve essere bilanciata con la forza sviluppata dalle masse centrifughe, in relazione al tipo di coppia del motore. Se vi è uno slittamento della cinghia, occorre montare una molla con carico superiore e successivamente tarare il MULTIVAR. Se viceversa si monta una molla con un carico troppo forte, si disperde molta potenza del motore in attrito e si distruggono velocemente la cinghia di trasmissione e le pulegge.

Cinghia di trasmissione:

Controllare la cinghia **ogni 5.000 Km**; assicurarsi che sia di buona qualità, che non abbia zone danneggiate e non sia logorata oltre 1,5 mm rispetto alle quote A e B della cinghia originale (**Fig. 23**). Se avete dubbi o problemi sostituirla con una cinghia rinforzata in Malossi Kevlar Belt che troverete indicata con il suo codice nella relativa tavola di questo manuale e nei cataloghi Malossi.

USEFULL SUGGESTIONS

DIRECTIONS HOW TO CALIBRATE THE VARIATOR

Rollers:

- Increasing the roller weight, the engine is compelled to work with a lower number of revolutions; in this case it is necessary to have an engine with a strong power couple (power at low rate).
- On the contrary, decreasing the roller weight, the engine works at a higher number of revolutions; in this case it is necessary to have an engine with less power couple and much more acceleration (power at high rate).

Spring:

The pressure spring is vital to give the right amount of load to the transmission belt which must be balanced with the force developed by the centrifuge masses, in relation to the kind of engine coupling. If the belt slips, it will be necessary to fit a spring with more load. Then recalibrate the MULTIVAR. On the contrary if you fit a spring with too much load, a lot of engine power will be lost due to friction and the transmission belt, together with the pulleys, will be rapidly destroyed.

Transmission Belt:

Check the belt **every 5000 Km**; be sure that it is of high quality and that there are no damages. It must not be worn 1,5 mm more than the A and B points of the original belt (**Fig. 23**). If you have any doubt or problems, replace it with a reinforced belt made of Kevlar Malossi Racing Belt which you will find with its code number in the corresponding table of this sheet or in Malossi Catalogues.

CONSEILS UTILES

INDICATIONS POUR LE REGLAGE

Rouleaux:

- En augmentant le poids des rouleaux on oblige le moteur a travailler avec un nombre de tours plus bas; dans ce cas, il faut avoir un moteur avec beaucoup de couple (puissant a bas régime).
- Par contre, en diminuant le poids des rouleaux, on fait travailler le moteur a un régime plus haut; il faut donc un moteur avec moins de couple et beaucoup plus d'allonge (puissance a haut régime).

Ressort:

Le ressort de contraste permet de donner une charge correcte a la courroie de transmission qui doit etre équilibrée avec la force développée par les masses centrifuges, en relation au type de couple du moteur. S'il y a un glissement de la courroie, il faut monter un ressort avec une charge plus grande, et, ensuite, régler le MULTIVAR. Si, au contraire, on monte un ressort avec une charge trop forte, on consomme beaucoup de puissance du moteur en friction et on détériore rapidement la courroie de transmission et les poulies.

Courroie Multivar:

Contrôler la courroie **tous 5000 Km**; assurez-vous qu'elle soit de bonne qualité et qu'elle n'ait pas de parties dommagées. Elle ne doit pas etre usée 1,5 mm plus que les mesures des points A et B de la courroie d'origine (**Fig. 23**). Si vous avez des doutes ou des problèmes remplacez-la avec une courroie renforcée en Kevlar Malossi Racing Belt que vous trouverez avec sa référence dans la table de cette notice de montage ou sur les Catalogues Malossi.

NÜTZLICHE HINWEISE

HINWEISE ZUR ABSTIMMUNG DES VARIATORS

Rollengewichte:

- Bei Verwendung von höheren Gewichten arbeitet der Motor bei niedrigeren Drehzahlen; in diesem Fall sollte ein hohes Drehmoment bei niedrigen Drehzahlen vorhanden sein.
- Im Gegensatz dazu, bei Verwendung von niedrigeren Gewichten arbeitet der Motor bei hohen Drehzahlen; in diesem Fall sollte die Leistung bei hohen Drehzahlen vorhanden sein.

Feder:

Die Druckfeder ist wichtig für die richtige Kraft auf den Antriebsriemen, die ausgewogen sein muß, zwischen der Kraft die Zentrifugalmassen (Rollen) entwickeln und dem Drehmoment des Motors. Wenn der Antriebsriemen rutscht, ist eine stärkere Feder erforderlich. Dann neu abstimmen Multivar. Im Gegensatz dazu geht Motorleistung durch zuviel Druck verloren und der Antriebsriemen und die Riemenscheibe werden in kurzer Zeit beschädigt.

Antriebsriemen:

Wenn Sie die bestmögliche Leistung von Multivar erwarten, empfehlen wir die Verwendung eines Antriebsriemens von hoher Qualität. Der Antriebsriemen sollte **alle 5000 km** geprüft werden. Prüfen Sie die Breite wie in der illustration beschrieben, an Punkt A und B, vergleichen Sie die Maße mit einem neuen, ungebrauchten Original-Antriebsriemen. Wenn der Verschleiß mehr als 1,5 mm beträgt, tauschen Sie den Riemen gegen einen Neuen aus (**Fig. 23**).

CONSEJOS ÚTILES

INDICACIONES PARA EL AJUSTE

Rodillos:

- Aumentando el peso de los rodillos se obliga a trabajar el motor a un número de revoluciones inferior, en este caso conviene tener un motor cuyo par máximo sea a bajas revoluciones de giro (tensión mecánica hacia abajo).
- Por el contrario, si se disminuye el peso de los rodillos, el motor trabaja a un régimen de revoluciones más alto; esto cuando se tiene un motor con par máximo a elevadas velocidades de rotación (tensión mecánica hacia arriba).

Muelle:

La función del muelle antagonista es cargar adecuadamente la correa de transmisión ya que tiene que estar equilibrada con la fuerza desarrollada por las masas centrifugas según el tipo de par motor. Si la correa resbala, debe montarse un muelle con carga superior y, sucesivamente, regular el MULTIVAR. Si, en cambio, se monta un muelle con demasiada carga, se derrocha en rozamiento mucha potencia del motor y la correa de transmisión y las poleas se deterioran rápidamente.

Correa de transmisión:

Cada 5000 km hay que controlar la correa; comprobar que sea de buena calidad, que no tenga zonas dañadas y que, respecto a las medidas A y B de la correa original, el desgaste no supere los 1,5 mm (**Fig. 23**). Si se tienen dudas o problemas, sustituirla con una correa reforzada Malossi Kevlar Belt que se encuentra con su código indicada en la correspondiente tabla de este manual y en los catálogos Malossi.

MANUTENZIONE DEL MULTIVAR

Se viene sottoposto ad uso agonistico, controllare l'usura dei rulli e dei cursori ogni 1000-1500 Km. In caso venga usato normalmente, il controllo può essere effettuato ogni 5000-6000 Km. Il Multivar non deve essere lubrificato* e se viene usato in ambienti molto polverosi, deve essere lavato frequentemente con sgrassante o diluente ed asciugato con un getto di aria compressa.

Usare esclusivamente rulli e ricambi originali Malossi; esigete sempre prodotti confezionati e sigillati con il marchio Malossi. Ordinateli con il numero di codice che troverete su questo manuale di istruzioni; fornito con il Multivar.

N.B. La qualità della cinghia di trasmissione e di fondamentale importanza per la durata della medesima e del variatore; non deve essere ne troppo rigida ne troppo morbida. La qualità della mescola determina il giusto grip sulle pulegge sia a freddo che a caldo; quando questa viene a mancare si verifica una grande perdita di potenza e di prestazioni.

MULTIVAR MAINTENANCE

In case of racing use, check the wear of rollers and cursors every 1000-1500 Kms. If Multivar is used on the road, check these parts every 5000-6000 Kms. Multivar has not to be lubricated* and if it is used in very dusty places it must be washed frequently with a degreasing agent or a diluent and dried with compressed air. Use exclusively rollers and original Malossi spare parts; ask always for products packed and sealed up with Malossi mark. Order Malossi products specifying the part number mentioned on the instruction manual provided together with Multivar.

N.B.: The quality of the transmission belt is very important in order to increase its life and the life of the variator; the belt has to be neither too rigid nor too soft. The quality of the mix determines the right grip either in hot or cold conditions; a lack of power and performance can occur if the quality is poor.

MAINTENANCE DU MULTIVAR

Si l'utilisation de Multivar est excessive, il faut contrôler l'usure des rouleaux et des curseurs tous 1000-1500 Km. Si, il est utilisé normalement, la vérification peut être effectuée tous 5000-6000 Km. Ne le lubrifier pas* et s'il est utilisé dans des milieux poussiéreux, le laver souvent avec de dégraissant ou de diluant et le sécher avec de l'air comprimé. Utiliser exclusivement des rouleaux et des réchANGES originaux Malossi. Demander toujours des produit conditionnés et achetés avec le marque Malossi. Commander les pièces avec la référence que vous trouverez sur les instructions fournies avec Multivar.

N.B.: La qualité de la courroie de transmission est tres importante pour la durée de celleci et du variateur; elle ne doit être ni trop rigide ni trop souple. Cette qualité va déter miner le grip correct sur les poulies aussi bien a froid qu'a chaud; quand il n'y a pas cette qualité, on a une grande perte de puissance et de prestations.

MULTIVAR WARTUNG

Bei Verwendung zu Rennzwecken prüfen Sie iden Verschleiß der Rollen alle 1000 bis 1500 km. Bei Straßeneinsatz alle 5000 bis 6000 km. Multivar muß nicht geschmiert werden*. Bei Staubeinwirkung mit Öl reinigen und mit Druckluft trocknen. Werwenden Sie ausschließlích Original-Malossi-Er- Satzteile, verlangen Sie Teile in Originalverpackung. Verwenden Sie bei Bestellung möglichst die zu dem betreffenden Variator gehörenden Artikel-Nummern.

ANMERKUNG: Die Qualität des Antriebsriemens ist sehr wichtig, hinsichtlich seiner und der Lebensdauer des Variators. Der Riemen darf nicht zu steif und nicht zu weich sein. Die Qualität der Gummimischung entscheider iiber dir Haftung unter heißen wie kalten Bedingungen. Ein Leistungsverlust ist die Folge einer schlechten Qualität.

MANTENIMIENTO DEL MULTIVAR

Si se usa para competición, controlése el desgaste de los rodillos y de los cursores cada 1000-1500 km. Si, en cambio, su uso es el normal, el control puede efectuarse cada 5000-6000 km. El Multivar no debe lubricarse* y, si se usa en ambientes muy polvorientos, debe limpiarse frecuentemente con un desengrasante o un diluyente y secarlo con un chorro de aire comprimido.

Usar exclusivamente rodillos y recambios originales Malossi; exigir siempre productos envasados y precintados con la marca Malossi. Encargarlos indicando el número de código incluido en este manual de instrucciones; suministrado junto con el Multivar.

NOTA: La calidad de la correa de transmisión es de fundamental importancia para su duración y la del variador; no tiene que ser ni demasiado rígida ni demasiado blanda. La calidad de la mezcla determina el agarre apropiado en las poleas tanto en frío como en caliente; su mala calidad determina, en cambio, una considerable pérdida de potencia y de prestaciones.

Speriamo che lei abbia trovato sufficientemente esaurienti le indicazioni che precedono. Nel caso in cui qualche punto le risultasse poco chiaro, potrà interpellarci per iscritto compilando l'apposito modulo inserito nella sezione "contatti" del ns. sito Internet (www.malossi.com).

Ringraziamo fin d'ora per le osservazioni e suggerimenti che vorrà eventualmente farci pervenire.

La Malossi si commiata e coglie l'occasione per complimentarsi ulteriormente con Lei ed augurarle un Buon Divertimento. In BOCCA al LUPO e ... alla prossima.

Le descrizioni riportate nella presente pubblicazione, si intendono non impegnative. Malossi si riserva il diritto di apportare modifiche, qualora lo ritenesse necessario, al fine di migliorare il prodotto, e non si assume nessuna responsabilità per eventuali errori tipografici e di stampa. La presente pubblicazione sostituisce ed annulla tutte le precedenti riferite agli aggiornamenti trattati.

GARANZIA

Egregio Signore/ra, La ringraziamo vivamente per la preferenza accordataci con la scelta dei nostri prodotti.

Il consenso della clientela é lo stimolo più importante per la creatività e l'efficienza di un'azienda.

We hope you found the above instructions sufficiently clear. However, if any points are not particularly clear, please contact us completing the special form inserted in the "contact" section on our Internet site (www.malossi.com).

We thank you in advance for any comments and suggestions you may wish to send us.

So goodbye from us all at Malossi, and please accept our compliments. Have Fun. GOOD LUCK and ... see you next time.

The descriptions in this publication are not binding. Malossi reserves the right to make modifications, if it considers them necessary, and does not accept any responsibility for any typographic or printing errors. This publication replaces all previous publications referring to the updating matters contained therein.

WARRANTY

Dear Sir/Madam, Thank you for choosing our products.

Customer approval is the greatest form of encouragement a company can have for creativity and efficiency.

Each Malossi product sold is conceived, designed and developed at the factories of the parent company with the precise aim of satisfying the needs of the most demanding motorcyclists who wish to race tune their vehicle.

Nous espérons que vous avez trouvé suffisamment claire les indications qui ont précédé. Dans le cas où certains points ne vous seraient pas clairs, ils vous est possible de nous interpellier en remplissant le module se trouvant dans la section "contact" de notre site internet (www.malossi.com).

Nous vous remercions d'avance des éventuelles observations et suggestions que vous voudrez bien nous faire parvenir.

Malossi prend maintenant congé et profite de l'occasion pour vous féliciter une fois encore et vous souhaiter un Bon Divertissement. BONNE CHANCE et...à la prochaine!

Les descriptions reportées dans cette publication n'engagent à rien. Malossi se réserve le droit d'apporter toutes les modifications qu'elle jugera nécessaires et décline toute responsabilité pour d'éventuelles coquilles et erreurs d'impression. Cette publication remplace et annule toutes les publications précédentes relatives aux thèmes mis à jour.

GARANTIE

Cher Monsieur/ Chère Madame, nous vous remercions vivement pour la préférence que vous nous avez accordée en choisissant un de nos produits.

L'approbation de notre clientèle est le meilleur encouragement à la créativité et à l'efficacité d'une entreprise.

Wir hoffen, Ihnen mit den hier beschriebenen Anleitungen ausreichend Auskunft gegeben zu haben. Sollten Sie noch Fragen haben, so ersuchen wir Sie das spezielle Formular auf der "Kontakt" Seite auf unsererer Internetseite auszufüllen. (www.malossi.com).

Wir danken Ihnen bereits im voraus für die an uns gerichteten Tipps und Anmerkungen.

Malossi verabschiedet sich nun, wünscht Ihnen viel Spaß und Hals- und Beinbruch ... bis zum nächsten Mal.

Die Beschreibungen in dieser Anleitung sind nicht bindend. Malossi behält sich das Recht vor, notwendige Änderungen durchzuführen und kann nicht für etwaige inhaltliche oder Druckfehler verantwortlich gemacht werden. Diese Anleitung ersetzt alle vorhergegangenen bezogen auf die erfolgten Änderungen darin.

GARANTIE

Sehr geehrter Kunde, vielen Dank für Ihre Wahl unseres Produkts. Die Zustimmung unserer Kunden ist die wichtigste Anregung für die Kreativität unserer Entwerfer, sowie des gesamten Unternehmens. Jedes von Malossi verkaufte Produkt wird in unserem Unternehmen mit der Absicht entworfen und konzipiert, den Erwartungen der anspruchsvollsten Motorradfahrer zu entsprechen, die eine technische Individualisierung ihres Fahrzeugs wünschen. Das hohe

Esperamos que usted haya encontrado suficientemente claras las indicaciones precedentes; en el caso que cualquier punto no le resultase claro, podrá contactarnos por escrito reductando el formulario adaptado para ello incluido en la sección "contatti" de nuestra página web www.malossi.com.

Le agradecemos desde ahora las observaciones y las sugerencias que eventualmente querrá hacernos llegar.

La Malossi se despide y aprovecha la ocasión para felicitarle y desearle una Mucha Diversión. BUENA SUERTE y.... hasta la próxima.

Las descripciones de la presente publicación no se consideran definitivas. Malossi se reserva el derecho de aportar modificaciones, cuando lo considere necesario y no se asume ninguna responsabilidad por eventuales errores tipográficos y de impresión. La presente publicación sustituye y anula todas las precedentes que se refieren a las actualizaciones tratadas.

GARANTÍA

Muy Señor Nuestro: Le agradecemos su preferencia a la hora de elegir nuestros productos.

La aprobación de los clientes es el incentivo más importante para la creatividad y la eficiencia de una empresa. Todos y cada uno de los productos comercializados por Malossi, están pensados, diseñados y concebidos en los

**I
T
A
L
I
A
N
O**

Ogni prodotto commercializzato dalla Malossi è pensato, progettato e concepito negli stabilimenti della casa madre con il preciso intento di soddisfare le attese dei motociclisti più esigenti che intendono dare una personalizzazione tecnica al proprio veicolo.

L'alto livello tecnologico della produzione, la severità dei collaudi ed il controllo qualità certificati ISO 9001, garantiscono un grado di difettosità dei prodotti molto basso.

Qualora il ns. prodotto dovesse presentare delle anomalie di funzionamento, pur essendo:

- stato montato seguendo scrupolosamente le istruzioni di montaggio;
- sottoposto ad un corretto rodaggio su di un veicolo in buone condizioni;
- non associato a prodotti diversi da quelli originali o Malossi;

Lei potrà consultare il ns. sito internet www.malossi.com, dove troverà precise informazioni tecniche visualizzando le tavole relative al vs. veicolo. Se questo non fosse sufficiente, unitamente al suo meccanico, potrà esporre dettagliatamente il problema compilando l'apposito modulo inserito nella sezione "contatti" del ns. sito Internet www.malossi.com.

Se a seguito di uno o più colloqui si rivelasse necessario l'invio presso la nostra sede del prodotto oggetto del problema, perché sia sottoposto ad una verifica tecnica, la procedura da seguire sarà la seguente.

Il punto vendita autorizzato Malossi presso il quale è stato effettuato l'acquisto curerà la spedizione, corredandola di tutti i dati necessari, scontrino fiscale compreso, mettendo in tal modo il nostro reparto di controllo qualità

**E
N
G
L
I
S
H**

High-tech production, stringent testing and quality control certified to ISO 9001 all ensure a very low defective product rate.

Should our product present defects in spite of having:

- been assembled exactly as per the assembly instructions given;
- undergone a correct running in procedure with the vehicle in good condition;
- been fitted with either original or Malossi parts;

you can look up our Internet site at www.malossi.com, where you will find all the correct technical information by examining the relative tables for your vehicle. If this is not enough you can, along with your mechanic, explain the problem in greater detail by completing the special form inserted in the "contact" section of our Internet site www.malossi.com.

If after one or two consultations it proves necessary to send the faulty product in question to our headquarters for technical assessment, the procedure is as follows.

The authorized sales Malossi outlet where the product was purchased will have it shipped back to us, along with all the necessary details, including the receipt, so that Quality Control can assess the existence of any defect and trace the vehicle's production lot.

If warranty approval is granted, only the faulty part (which will be retained by us) will be replaced.

**F
R
A
N
C
E
S
I
S**

Chaque produit commercialisé par Malossi est pensé et conçu dans les usines de la maison mère dans l'intention précise de satisfaire les attentes des motocyclistes les plus exigeants qui veulent donner une personnalisation technique à leur véhicule.

Le haut niveau technologique de la production, la sévérité des essais et le contrôle de la qualité certifié ISO 9001, garantissent un degré de défektivité des produits très réduit.

Si notre produit devait présenter des anomalies de fonctionnement, bien qu'il :

- ait été monté en suivant scrupuleusement les instructions de montage;
- ait été soumis à un rodage correct sur un véhicule dans de bonnes conditions;
- n'ait pas été associé à des produits différents des produits d'origine ou Malossi;

vous pourrez consulter notre site internet www.malossi.com, sur lequel vous trouverez des informations techniques précises en visualisant les tables concernant votre véhicule. Si cela s'avère insuffisant vous pourrez remplir, avec l'aide de votre mécanicien, le module se trouvant dans la section "contact" de notre site internet (www.malossi.com) en y indiquant dans le détail le problème.

Si après un ou plusieurs contacts, il est nécessaire d'envoyer à notre siège le produit faisant l'objet du problème, pour qu'il soit soumis à une vérification, la procédure devra être la suivante :

Le point de vente autorisé Malossi auprès duquel vous avez effectué l'achat se chargera de l'envoi, en l'accompagnant de toutes les données nécessaires, ticket fiscal compris, ce qui permettra à notre département contrôle

**D
E
U
T
S
C
H**

technologische Produktionsniveau, die strengen Abnahmen und die zertifizierte Qualitätskontrolle ISO 9001 garantieren einen extrem niedrigen Fehlergrad.

Falls unser Produkt Funktionsstörungen aufweisen sollte, trotz:

- Einer Montage unter genauer Befolgung der Montageanleitung;
- Korrekten Einfahrens mit einem Fahrzeug in gutem Zustand;
- Vermeidung der Kombination mit Produkten, die weder vom Hersteller, noch von Malossi stammen;

können Sie auf unserer Internetseite www.malossi.com genaue technische Informationen mit Hinweisen für Ihr Fahrzeug finden. Sollten diese Informationen nicht ausreichen, können Sie gemeinsam mit Ihrem Mechaniker das Problem detailliert beschreiben und das spezielle Formular auf der "Kontakt" Seite auf unserer Internetseite ausfüllen (www.malossi.com).

Sollte sich nach einer oder mehrerer Kontaktaufnahmen herausstellen, dass das betroffene Produkt zwecks technischer Prüfung an unser Unternehmen geschickt werden muss, ist folgendes Prozedere durchzuführen.

Der autorisierte Malossi-Händler, bei dem Sie das Produkt gekauft haben, kümmert sich um die Spedition, nachdem Sie ihm die erforderlichen Daten und den Kassenbon übergeben haben.

Auf diese Weise wird es unserer Qualitätskontrolle ermöglicht, den Fehler zu bewerten und die Produktionsserie des Produkts zu identifizieren.

Wird die Garantie anerkannt, wird nur das von uns einbehaltene defekte Teil ersetzt.

**E
S
P
A
Ñ
O
L**

establecimientos de la casa madre con el objetivo concreto de satisfacer las expectativas de los motociclistas más exigentes, que quieran dar una personalización técnica a su vehículo. El alto nivel tecnológico de la producción, la severidad de las pruebas y el control de calidad certificado ISO 9001, garantizan un grado muy bajo de defectuosidad de los productos.

Si nuestro producto presentara alguna anomalía de funcionamiento, aunque:

- se haya montado cumpliendo estrictamente con las instrucciones de montaje;
- se haya sometido a un correcto rodaje en un vehículo en buenas condiciones;
- no se haya asociado a productos distintos de los originales Malossi;

usted podrá consultar nuestra página web www.malossi.com, donde encontrará informaciones técnicas visualizando las tablas correspondientes a su vehículo. Si esto no resultara suficiente, junto a su mecánico, podrá exponer detalladamente el problema redactando el formulario adaptado para ello incluido en la sección "contatti" de nuestra página web www.malossi.com.

Si, después de realizar una o más entrevistas, resultara necesario el envío a nuestros establecimientos del producto objeto del problema, para someterlo a un control técnico, el procedimiento será el siguiente. El punto de venta autorizado Malossi en el que se ha realizado la compra, se encargará del envío, adjuntando todos los datos necesarios, recibo fiscal incluido, de manera que nuestro departamento de control de calidad pueda evaluar la posible defectuosidad e identificar el lote de producción al que pertenece el producto en cuestión. Si se reconoce la garantía, sólo se cambiará la parte defectuosa, que nos quedaremos nosotros. Si, en cambio, la garantía

nelle condizioni di valutare l'eventuale difettosità e di risalire al lotto di produzione al quale appartiene il prodotto in oggetto.

Qualora la garanzia fosse riconosciuta, sarà sostituita soltanto la parte difettosa che sarà trattenuta da noi.

Qualora, invece, la garanzia non fosse riconosciuta, il prodotto in oggetto sarà in ogni modo rispedito al ns. punto vendita in porto assegnato, ovvero con la stessa modalità di spedizione che la Malossi segue anche in caso di riconoscimento della garanzia.

- Non si accettano resi di merce non provenienti da nostri punti vendita.
- La garanzia non è riconosciuta sui prodotti manomessi.
- La garanzia si esaurisce nella sostituzione di quei particolari di nostra produzione da noi ritenuti difettosi per errori di lavorazione o altro e non copre eventuali danni al mezzo, a cose o a persone.
- Decliniamo ogni responsabilità derivante dall'uso improprio dei nostri prodotti.

However, should the warranty not be approved, the product will be sent back to our sales outlet, carriage forward, the same shipment method used by Malossi when it approves a warranty.

- Goods not purchased from our sales outlets cannot be returned to us.
- Warranty approval will not be granted for any products which have been tampered with.
- The warranty becomes void if parts manufactured by us which we deem defective due to production errors or other circumstances are replaced, and does cover any damage to the vehicle or to property or persons.
- We decline all responsibility for improper use of our products.

de la qualité, d'évaluer l'éventuelle défectuosité et de retrouver le lot de production auquel le produit appartient.

Si la garantie est reconnue, seule la partie défectueuse, que nous garderons chez nous, sera remplacée.

Si au contraire la garantie n'est pas reconnue, le produit vous sera réexpédié à notre point de vente en port dû, avec la même modalité d'emploi de Malossi même en cas de reconnaissance de la garantie.

- Nous n'acceptons pas de restitutions de marchandises ne provenant pas de nos points de vente.
- La garantie n'est pas reconnue sur les produits manipulés.
- La garantie concerne seulement les pièces que nous produisons et que nous reconnaissons comme étant défectueuses à cause d'erreurs d'usage ou autre et ne couvre pas les éventuels dommages aux véhicules, aux choses et aux personnes.
- Nous déclinons toute responsabilité dérivant de l'emploi improprie de nos produits.

Bei Ablehnung der Garantie wird das Teil per Nachnahme an unseren Verkaufspunkt zurückgesendet, also mit dem gleichen Speditionsverfahren, nach dem Malossi auch bei anerkannter Garantie verfährt.

- Waren die nicht von unseren Verkaufsstellen stammen, werden nicht angenommen.
- Bei manipulierten Produkten verfällt die Garantie.
- Die Garantie umfasst nur den Ersatz der Teile aus unserer Produktion, die durch uns aufgrund von Produktionsfehlern oder anderen Gründen als defekt anerkannt werden.
- Eventuelle Schäden an Fahrzeug, Gegenständen oder Personen sind von der Garantie ausgeschlossen.
- Wir übernehmen keine Verantwortung bei unsachgemäßem Gebrauch unserer Produkte.

no se reconoce, el producto en cuestión se enviará en todo caso a nuestro punto de venta a portes debidos, es decir, con la misma forma de envío que Malossi también utiliza en caso de reconocimiento de la garantía.

- No se aceptan devoluciones de mercancía que no procedan de nuestros puntos de venta.
- La garantía no se reconoce en los productos alterados.
- La garantía se agota en la sustitución de los detalles de nuestra producción que nosotros consideremos defectuosos por errores de procesamiento u otros y no cubre posibles daños sufridos por el medio, las cosas o las personas.
- Rehusamos toda responsabilidad debida al uso impropio de nuestros productos.



HTRoll



**I
T
A
L
I
A
N
O**

RULLI CALIBRATI AD ALTA RESISTENZA per variatori originali e Multivar.

Gli **HTRoll** sono realizzati in CPT con formula specifica e recano marcata su un lato la grammatura relativa. Gli **HTRoll** rappresentano un ricambio tecnico all'originale e sono una serie completa di elementi di taratura in grado di variare il rapporto di trasmissione del vostro scooter regolandone alla perfezione velocità e ripresa.

**E
N
G
L
I
S
H**

HTROLL for original speed variators.

HTRolls are made with CBT with a specific formula and bear the relative basic weight on one side. **HTRolls** represent a technical spare part for the original one, in a complete series of calibration elements capable of varying your scooter's transmission ratio and the pucking up.

**F
R
A
N
C
A
I
S**

ROULEAUX CALIBRES A HAUTE RESISTANCE pour variateurs d'origine et Multivar.

Les **HTRoll** sont réalisés en CPT avec une formule spécifique; ils portent sur un côté le grammage. Les **HTRoll** représentent un rechange technique à l'original dans une série complète d'éléments de réglage capables de varier le moment de changement du régime de vitesse et la reprise de votre scooter.

**D
E
U
T
S
C
H**

HOCHVERSCHLEISSFESTE ROLLEN HTROLL für Original-Variatoren.

Das Programm umfasst 14 unterschiedliche Gewichte. **HTRollen** sind nach einer speziellen Formel mit CBT hergestellt. Die Gewichtsangabe ist seitlich eingestanz. **HTRollen** sind Teil einer Reihe von Ersatzteilen, die an Stelle der Originalteile für eine optimale Abstimmung Ihres Scooters genutzt werden.

**E
S
P
A
Ñ
O
L**

RODILLOS CALIBRADOS DE ALTA RESISTENCIA para variadores originales y Multivar.

Los **HTRoll** están realizados en CPT con fórmula específica y tienen marcado en un costado los gramos relativos. Los **HTRoll** representan un recambio técnico al original y son una serie completa de elementos de calibración capaces de variar la relación de transmisión de su scooter regulando a la perfección la velocidad y la aceleración.

Kit 6 HTRoll - Ø 19x15,5

66 9420.Q0	gr./ge.	02,7
66 9420.R0	gr./ge.	02,9
66 9420.S0	gr./ge.	03
66 9420.T0	gr./ge.	03,2
66 9420.U0	gr./ge.	03,3
66 9420.V0	gr./ge.	03,5
66 9420.W0	gr./ge.	03,7
66 9420.Z0	gr./ge.	03,8
66 9420.Y0	gr./ge.	04
66 9420.A0	gr./ge.	04,3
66 9420.B0	gr./ge.	04,7
66 9420.C0	gr./ge.	05
66 9420.E0	gr./ge.	05,5
66 9420.F0	gr./ge.	05,7
66 9420.G0	gr./ge.	06,1
66 9420.I0	gr./ge.	06,5
66 9420.M0	gr./ge.	07,2
66 9420.N0	gr./ge.	07,5
66 9420.O0	gr./ge.	08,4
66 9420.P0	gr./ge.	09,3
66 9420.10	gr./ge.	10
66 9420.J0	gr./ge.	11
66 9420.K0	gr./ge.	12
66 9420.20	gr./ge.	13

Kit 8 HTRoll - Ø 25x14,9

6613561.A0	gr./ge.	12
6613561.C0	gr./ge.	14
6613561.D0	gr./ge.	15
6613561.E0	gr./ge.	16
6613561.G0	gr./ge.	18
6613561.L0	gr./ge.	20

Kit 6 HTRoll - Ø 16x13

66 9823.A0	gr./ge.	02,7
66 9823.B0	gr./ge.	03
66 9823.C0	gr./ge.	03,3
66 9823.D0	gr./ge.	03,6
66 9823.E0	gr./ge.	03,9
66 9823.F0	gr./ge.	04,1
66 9823.G0	gr./ge.	04,4
66 9823.H0	gr./ge.	04,7
66 9823.I0	gr./ge.	05,1
66 9823.L0	gr./ge.	06
66 9823.M0	gr./ge.	07
66 9823.Q0	gr./ge.	07,5
66 9823.N0	gr./ge.	08
66 9823.R0	gr./ge.	08,5
66 9823.O0	gr./ge.	09
66 9823.P0	gr./ge.	10

Kit 6 HTRoll - Ø 20x17

6611095.B0	gr./ge.	07
6611095.C0	gr./ge.	07,5
6611095.D0	gr./ge.	08
6611095.E0	gr./ge.	08,5
6611095.F0	gr./ge.	09
6611095.G0	gr./ge.	09,5
6611095.H0	gr./ge.	10
6611095.I0	gr./ge.	10,5
6611095.M0	gr./ge.	11,5
6611095.O0	gr./ge.	12,5
6611095.P0	gr./ge.	13
6611095.Q0	gr./ge.	13,5
6611095.R0	gr./ge.	14
6611095.S0	gr./ge.	14,5
6611095.T0	gr./ge.	15
6611095.U0	gr./ge.	15,5
6611095.V0	gr./ge.	16



Molle contrasto variatore per:
Variable-speed drive adjuster spring for:
Ressort de contraste variateur pour:
Wandler Druckfedern für:
Muelles constraste variador para:

YAMAHA T MAX 500 4t LC

ITALIANO

Molle in acciaio legato al silicio ad alto tenore di carbonio, trattato termicamente, bilanciate dinamicamente, verniciate a forno, studiate e calcolate per ogni applicazione specifici ca.

ENGLISH

Silicon-steel springs with high carbon content, heat-treated, dynamically balanced, kiln painted and designed and calculated for each specific application.

FRANÇAIS

Ressorts en acier allié de silicium à cycle thermodynamique optimal du moteur; définis au banc d'essai et testés sur routes sinueuses et à forte déclivité.

DEUTSCH

Federn aus Siliziumstahl mit hohem Kohlenstoffgehalt, thermisch behandelt, dynamisch ausgeglichen, einbranntlackiert und für jede spezifische Anwendung entwickelt und berechnet.

ESPAÑOL

Muelles de acero con aleación de silicio con alto contenido en carbono, tratados térmicamente, balanceados dinámicamente, barnizados en horno y estudiados y calculados para cada aplicación específica.

Art. 2912772.W0 +13% (*)
bianca / white / blanc / weiss / blanca

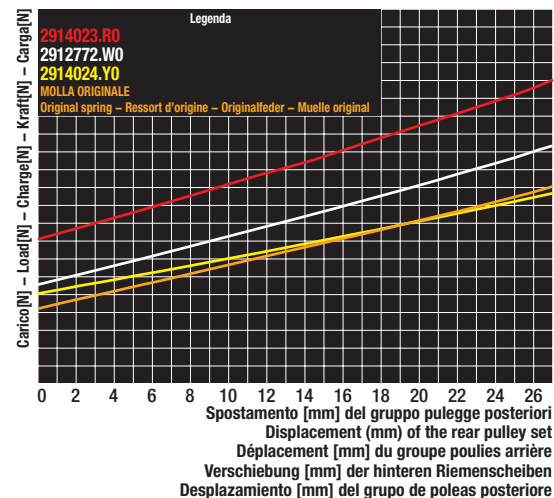
Art. 2914023.R0 +30% (*)
rossa / red / rouge / rot / roja

Art. 2914024.Y0 +7% (*)
gialla / yellow / jaune / gelb / amarilla



(*) *Incremento di rigidità rispetto l'originale
Increase in rigidy compared to the original
Augmentation de rigidité par rapport à l'original
Steigerung der Härte im Vergleich zum Original
Incremento de rigidez respecto al original*

Grafico comparativo molle
Spring Comparison Graph
Graphique comparaison ressorts
Federn Vergleichsdiagramm
Gráfica comparativa muelles



MULTIVAR



MHR

MALOSSİ HYPER RACING

	MHR	MHR TEAM	MHR per/for/pow/ tur/para Over Range
SCOOTER 50 2T			
APHILIA AREA 51 LC	5113161	---	5112800
MODIJO CUSTOM	5111194	5112845	5111194
RALLY / RALLY LC	5113161	---	5112800
SCARABEO	5113161	---	---
SCARABEO STREET (PIAGGIO)	5111194	5112845	---
SONIC / SONIC LC	5113161	---	5112800
SPORTICITY ONE STREET euro 2	5113161	5112845	---
SR 1994->	5113161	---	5112800
SR 2004 carb. (PIAGGIO) LC	5111194	5112845	5111194
SR R carb. (PIAGGIO) LC	5111194	5112845	5111194
SR MESSEGER (MIMARELLI) LC	5113161	---	5112800
SR RACING (MIMARELLI) LC	5113161	---	5112800
SR REPLICA LC	5113161	---	5112800
SR STRALDH (MIMARELLI) LC	5113161	---	5112800
SR WWW	5113161	---	5112800
BENELLI 491 GT / 491 SPORT LC (MIMARELLI)	5113161	---	5112800
K2 / K2 LC	5113161	---	5112800
NAKED	5113161	---	5112800
PEEPE	5113161	---	---
BETA ARK / ARK LC	5113161	---	5112800
CHRONO	5113161	---	---
EIKON LC	5113161	---	5112800
TEMPO	5113161	---	---
DEBBI ATLANTIS 2003-> - BULLET	5111194	5112845	5111194
GP1 / GP1 OPEN / GP1 REVOLUTION LC	5111194	5112845	5111194
GILETA DVA LC	5111194	5112845	---
EASY MOVING	51 8648	5112845	5111194
ICE	5111194	5112845	5111194
RUNNER LC	5111194	5112845	5111194
RUNNER SP <-2005 / SP carb. (451NM) 2006-> LC	5111194	5112845	5111194
STALKER	5111194	5112845	5111194
STORM	51 8648	5112845	5111194
TYPHOON	51 8648	5112845	5111194
TYPHOON X	5111194	5112845	5111194
TALLET DRAGSTER LC	5113161	---	5112800
PISTA 2	5113161	---	---
SCOPP	5113161	---	---
TORPEDO NEW	5111194	5112845	---
YANKEE	5113161	---	---
MALAGUTI CENTRO	5113161	---	---
CIAK	5113161	---	---
F10	5113161	---	5112800
F12-PHANTON / F12-PHANTON LC	5113161	---	5112800
F12 DIGIT KAT-PHANTON LC / euro 2 LC	5113161	---	5112800
F12 R LC euro 2 LC	5113161	---	5112800
F15 FIBERFOX LC	5113161	---	5112800
YESTERDAY	5113161	---	5112800
MK BOOSTER euro 0-1 / (A137E) euro 2	5113161	---	5112800
BOOSTER NAKED (A137E) euro 2	5113161	---	5112800
BOOSTER NG euro 0-1 / (A137E) euro 2	5113161	---	5112800
BOOSTER ROCKET euro 0-1 / (A137E) euro 2	5113161	---	5112800
BOOSTER SPIRIT euro 0-1	5113161	---	5112800
EVOLUS	5113161	---	5112800

	MHR	MHR TEAM	MHR per/for/pow/ tur/para Over Range
FIZZ - FLIPPER - FORTE	5113161	---	5112800
MACH 6 / MACH 6 LC	5113161	---	5112800
NITRO LC	5113161	---	5112800
OVERLO	5113161	---	5112800
STUNT euro 0-1-2	5113161	---	5112800
TARGET	5113161	---	---
PIAGGIO DISS	5111194	5112645	5111194
FLY	5111194	5112645	5111194
FREE <- 2000	51 8848	5112645	5111194
FREE 2001 ->	5111194	5112645	5111194
LIBERTY	5111194	5112645	---
NRG LC	51 8848	5112645	5111194
NRG EXTREME / NRG EXTREME LC	5111194	5112645	5111194
NRG MC2 LC <-1997	51 8848	5112645	5111194
NRG MC2 LC 1998->	5111194	5112645	5111194
NRG MC3 DD LC / MC3 DT	5111194	5112645	5111194
NRG Power DD LC	5111194	5112645	5111194
NTT LC	51 8848	5112645	5111194
QUARTZ LC	51 8848	5112645	5111194
SFERA RESTYLING	51 8848	5112645	5111194
TYPHOON 2007->	5111194	5112645	5111194
VESPA B72 carb.	51 8848	5112645	5111194
VESPA B72 2000	5111194	5112645	5111194
VESPA LX	511194	5112645	511194
VESPA S (32811M) euro 2	5111194	5112645	5111194
ZIP	51 8848	---	---
ZIP 2000	5111194	5112645	5111194
ZIP FAST RIDER	51 8848	5112645	5111194
ZIP SP LC <-2000	51 8848	5112645	5111194
ZIP SP LC 2001->	5111194	5112645	5111194
YAMAHA AEROX euro 0-1-2 LC	5113161	---	5112800
AXIS	5113161	---	5112800
BREEZE	5113161	---	5112800
BWS / BWS NG -euro 0-1 / (A137E) euro 2	5113161	---	5112800
GRZ	5113161	---	---
JOG / JOG ER / JOG R	5113161	---	5112800
MEV-S	5113161	---	5112800
SLIDER	5113161	---	5112800
SPY	5113161	---	5112800
WINO	5113161	---	5112800
WHY	5113161	---	5112800
ZEST	5113161	---	5112800
MAXI SCOOTER 4T LC			
HONDA @ MESI 125 - 150	5114065	---	---
DYLAN (SES) 125 - 150	5114065	---	---
PANTHEON (FES) Inject. 125 - 150	5114065	---	---
PS Inject. euro 3 - 125 - 150	5114065	---	---
SH - SH Scoopy 125 - 150	5114065	---	---
SH I Inject. 125 - 150	5114065	---	---
SH I (F14E) 125 / (K30E) 150 -euro 3 2009->	5114065	---	---
S-Wing 125 / (K70E) 150 -euro 3	5114065	---	---
KEEWAY OUTLOOK (Q153M)-2 125 / (Q153M) 150	5114065	---	---
YAMAHA T MAX (SUJ) Inject. 2004-> / (489) 2006-> -500	5113642	---	---

08/2009 - 7313161



MADE IN ITALY

www.malossi.com

MALOSSİ