



- Svitare le viti indicate e rimuovere la carenatura
- Unscrews the screws shown above and remove the fairing
- Dévisser les vis indiquées et enlever le carénage



- Disconnettere il cavo della sonda lambda
- Unplug the oxygen sensor cable
- Déconnecter le câble du capteur à oxygène



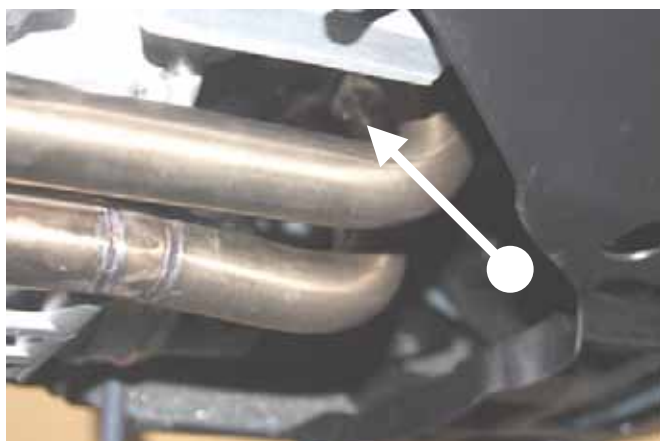
- Svitare la vite indicata
- Unscrew the screw shown above
- Dévisser la vis indiquée



- Rimuovere i dadi che assicurano i collettori originali alle teste, rimuovere il sistema di scarico originale e disconnettere la sonda lambda
- Remove the nuts securing the OE pipes to the heads, remove the whole OE system and unplug the oxygen sensor

- Enlever les écrous qui assurent les collecteurs d'origine à la culasse, enlever le système d'échappement d'origine et déconnecter le capteur à oxygène

MONTAGGIO MARMITTA POLINI POLINI EXHAUST SYSTEM ASSEMBLY MONTAGE POT D'ÉCHAPPEMENT POLINI



- Innestare i collettori Polini e fissarli alle teste con i bulloni originali
- *Fit the Polini pipes and secure them to the heads using the original bolts*
- *Monter les collecteurs Polini et les fixer aux culasses à l'aide des boulons d'origine*



- Montare il raccordo 2:1 sui collettori e fissarlo con le molle fornite nel kit
- *Fit the Polini 2:1 mid-pipe to the pipes and secure it using the springs supplied with the fitting kit*
- *Monter le raccordo 2:1 sur les collecteurs et le fixer à l'aide des ressorts fournis dans le kit de montage*

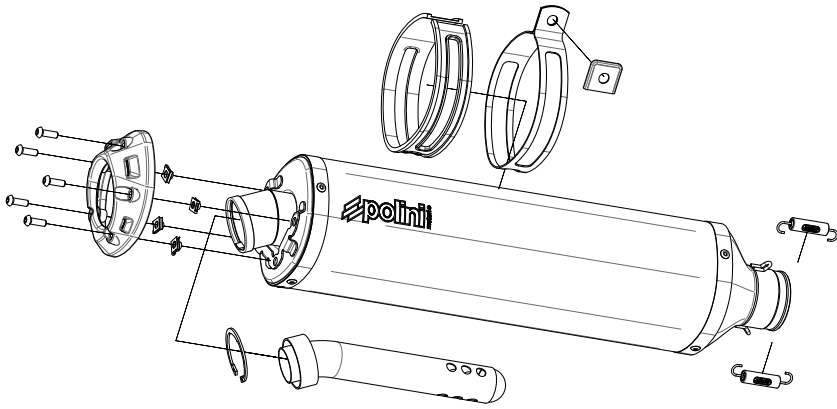


- Inserire il silenziatore Polini nel raccordo e fissarlo al telaio con l'apposita fascetta e la bulloneria Polini fornita nel kit, avvitare la sonda lambda al collettore, ricollegare il cavo della sonda e quindi rimontare la carenatura laterale. Fissare il silenziatore al collettore utilizzando la molla
- *Fit the Polini silencer to the pipe and secure it to the frame using the Polini mounting clamp, the nuts and the bolts supplied with the assembly kit. Connect the oxygen sensor to the pipe and plug the oxygen sensor cable again. Fit the side fairing and secure the silencer to the pipe using the spring*
- *Insérer le silencieux Polini dans le raccord et le fixer au châssis avec le collier et la boulonnerie Polini fournis dans le kit. Visser le capteur à oxygène et remonter le carénage latéral. Fixer le silencieux au collecteur en utilisant le ressort.*

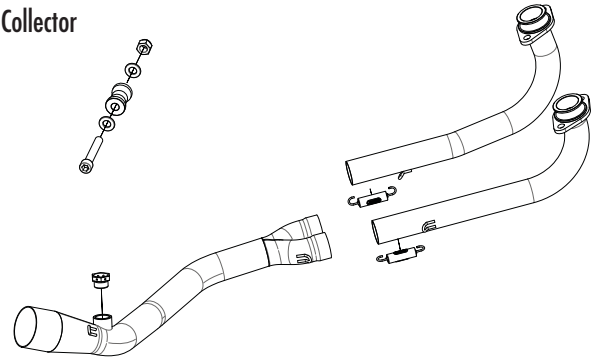
ATTENZIONE! Controllare il serraggio di tutte le viti.
ATTENTION! Check that all the screws are properly tightened.
- ATTENTION! Contrôler le serrage de toutes les vis

Yamaha T-Max 530 '12-14

Silencer



Collector



Catalyzed

